

ТИПОВАЯ ДОКУМЕНТАЦИЯ НА КОНСТРУКЦИИ, ИЗДЕЛИЯ
И УЗЛЫ ЗДАНИЙ И СООРУЖЕНИЙ

Серия 5.900-3

СЕРИЯ 5.900-3

САЛЬНИКИ НАЖИМНЫЕ Ду50...1400 ДЛЯ
ПРОПУСКА ТРУБ ЧЕРЕЗ СТЕНЫ
СООРУЖЕНИЙ

РАБОЧИЕ ЧЕРТЕЖИ

РАЗРАБОТАНА
ПРОЕКТНЫМ ИНСТИТУТОМ
СОЮЗВОДОКАНАЛПРОЕКТ

УТВЕРЖДЕНА И ВВЕДЕНА В ДЕЙСТВИЕ
В/О СОЮЗВОДОКАНАЛНИИПРОЕКТ

ГЛАВНЫЙ ИНЖЕНЕР ИНСТИТУТА *Самохин*
ГЛАВНЫЙ ИНЖЕНЕР ПРОЕКТА *Блоков*

ПРИКАЗ № 161 от 18 июля 1984 г.

СОДЕРЖАНИЕ АЛЬБОМА

Серия 5.900-3

Вид № подл. Подп. и дата. Изм. или № инв. № докум. подп. и дата

Наименование	Обозначение	Стр.	Наименование	Обозначение	Стр.
Содержание альбома		2	Сальники нажимные Ду50...1400 L=300		
Технические указания	ТМ93...96Д	3...5	Сборочный чертеж	ТМ94.00.00СБ	24
Сальники нажимные Ду50...1400 L=200	ТМ93.00.00	6...8	Корпус	ТМ94.01.00	25...27
Сальники нажимные Ду50...1400 L=200			Корпус. Сборочный чертеж	ТМ94.01.00СБ	28
Сборочный чертеж	ТМ93.00.00СБ	9	Обечайка	ТМ94.01.01	29
Корпус	ТМ93.01.00	10...12	Обечайка	ТМ95.01.01	29
Корпус. Сборочный чертеж	ТМ93.01.00СБ	13	Сальники нажимные Ду50...1400 L=500	ТМ95.00.00	30...32
Обечайка	ТМ93.01.01	14	Сальники нажимные Ду50...1400 L=500		
Ребра	ТМ93.01.02	14	Сборочный чертеж	ТМ95.00.00СБ	33
Кольцо	ТМ93.01.03	15	Корпус	ТМ95.01.00	34...38
Фланец	ТМ93.01.04	15	Корпус. Сборочный чертеж.	ТМ95.01.00СБ	37
Грундбукса	ТМ93.02.00	16,17	Сальники нажимные Ду50...1400 L=800	ТМ96.00.00	38...40
Грундбукса. Сборочный чертеж	ТМ93.02.00СБ	18	Сальники нажимные Ду50...1400 L=800		
Полуфланец	ТМ93.02.01	19	Сборочный чертеж	ТМ96.00.00СБ	41
Полуобечайка	ТМ93.02.02	19	Корпус	ТМ96.01.00	42...44
Полукольцо	ТМ93.02.03	20	Корпус. Сборочный чертеж	ТМ96.01.00СБ	45
Шпилька	ТМ93.00.01	20	Обечайка	ТМ96.01.01	46
Сальники нажимные Ду50...1400 L=300	ТМ94.00.00	21...23			

Серия 5.900-3

САЛЬНИКИ НАЖИМНЫЕ Ду50...1400 ДЛЯ ПРОПУСКА ТРУБ ЧЕРЕЗ СТЕНЫ СООРУЖЕНИЙ

ТЕХНИЧЕСКИЕ УКАЗАНИЯ ТМ 93... 96 Д

Шиф. № подл. Подп. и дата
Шиф. № инв. Шиф. № экз. Шиф. № экз. Подп. и дата

Серия 5.900-3

1. ВВЕДЕНИЕ

Данная серия разработана в соответствии с перечнем-графиком разработки узлов и деталей сооружений водоснабжения и канализации (п. VIII.1.4.1., раздел VIII плана пятилетнего проектирования на 1984 г.), утвержденного Главпротстройпроектотом Госстроя СССР 09.01.84.

2. НАЗНАЧЕНИЕ И ОБЛАСТЬ ПРИМЕНЕНИЯ

Сальники нажимные предназначены для пропуска металлических труб через стены водопроводно-канализационных сооружений в мокрых и сухих грунтах по всей территории Советского Союза.

Сальники нажимные могут применяться при перепаде давления на сальнике 0,15 мпа (15 м вод.ст.) и температуре не выше плюс 50°С в неагрессивных средах.

Для нормальной эксплуатации нажимных сальников со стороны грундобоксы необходимо иметь сухую камеру и свободный доступ к грундобоксе для поджатия сальника.

Шиф. № подл. Подп. и дата
Шиф. № инв. Шиф. № экз. Шиф. № экз. Подп. и дата

ТМ 93... 96 Д

Изм.	Лист	№ докум.	Подп.	Дата
Разраб.	Дубинская	Судина		
Проб.	Костельцева	Сло	11.34	
Рук. бр.	Смирнов			
И. контр.	Баинштейн	Сид		
Утв.	Авдеев			11.51

Сальники нажимные
Ду50...1400 L=200,300,500,800
Технические указания

Лит.	Лист	Листов
И	1	5

Госстрой СССР
СОУЗВОДОКАНАЛПРОЕКТ
Г Москва

Серия 5.900-3

3. СОСТАВ СЕРИИ

В серии разработаны нажимные сальники с длиной корпуса $L=200, 300, 500$ и 800 мм для пропуска через стены сооружений металлических труб с условными проходами Ду 50, 80, 100, 125, 150, 200, 250, 300, 350, 400, 500, 600, 700, 800, 900, 1000, 1200 и 1400 мм.

Шифр сальника соответствует Ду пропускаемой через него трубы.

4. КОНСТРУКЦИЯ САЛЬНИКА

Нажимной сальник состоит из корпуса, грундебуксы, крепежных деталей и набивки. Корпус заделывается в стену сооружения. Пространство между корпусом сальника и пропускаемой через него трубой заполняется набивкой. В емкостных сооружениях с питьевой водой применяется сальниковая набивка марки ХБС по ГОСТ 5152-77 хлопчатобумажная, сухая, с однослойным оплетением сердечника; в сооружениях с промышленной водой - набивка марки ЛП по ГОСТ 5152-77 из лубяных волокон, пропитанная антифрикционным составом, графитированная, с однослойным оплетением сердечника или резиновый шнур по ГОСТ 6467-79. Герметизация соединения достигается путем поджатия набивки с помощью грундебуксы между корпусом сальника и трубой, пропускаемой через него. Для удобства монтажа грундебукса выполнена из двух половинок.

ТМ 93... 96 Д

Лист

2

Изм. Лист Подк. Подп. Дата

5. ОКРАСКА

Пропускаемую через сальник трубу на всей длине сальника, грундебуксу и неосприкасающиеся с бетоном поверхности корпуса окрасить тремя слоями лака ХС-76 по одному слою грунта ХС-010 по ГОСТ 9355-81.

6. ВЫБОР И УСТАНОВКА САЛЬНИКА

Нажимной сальник должен быть выбран так, чтобы толщина стены была равна или меньше длины корпуса сальника. Корпус сальника закладывается в опалубку при бетонировании. Для предохранения корпуса сальника от смещения его необходимо надежно закрепить и приварить к проходящей рядом горизонтальной и вертикальной арматуре.

При заделке корпуса сальника в стену сооружения в резьбовые отверстия фланца корпуса сальника необходимо ставить временные пробки.

При заказе материалов для изготовления сальника необходимо выбрать нужный тип сальниковой набивки (см. спецификацию пов. 6).

ТМ 93... 96 Д

Лист

3

Изм. Лист № док. Подп. Дата

Серия 5.900-3

Шифр № подл. Подп. и дата Изм. № док. Подп. и дата Шифр № док.

7. ТЕХНИКО - ЭКОНОМИЧЕСКИЕ ПОКАЗАТЕЛИ

Максимально-возможные вертикальные (a) и угловые перемещения (α) пропускаемых через сальники труб относительно осей корпуса сальника даны в таблице 1. Масса металлоконструкции сальников и их сметная стоимость даны в таблице 2; где

D_y - условный проход пропускаемой трубы, мм

L - длина корпуса сальника, мм

G - масса металлоконструкции сальника, кг

Σ - сметная стоимость сальника, руб

a - вертикальное перемещение, мм

α - угловое перемещение в градусах

a и α определяются по формулам

$$a = \frac{D_1 - D_n}{2}; \quad t_{\text{гд}} = \frac{2a}{B}$$

D_1 и D_n - см. в таблице на чертежах

B - определяется из чертежей

Таблица 1

Пере- меще- ния	Шифр сальника								
	D_y 50	D_y 80	D_y 100	D_y 125	D_y 150	D_y 200	D_y 250	D_y 300	D_y 350
a	1	1	1	1	1,5	1,5	2,5	2,5	2,5
α	2°10'	2°	1°30'	1°30'	2°	2°	3°20'	3°	3°

Продолжение табл. 1

Пере- меще- ния	Шифр сальника									
	D_y 400	D_y 500	D_y 600	D_y 700	D_y 800	D_y 900	D_y 1000	D_y 1200	D_y 1400	
a	3	3	3	3	3	3,5	3,5	4	4,5	
α	3°30'	3°40'	2°50'	2°30'	2°30'	2°40'	2°10'	2°30'	2°40'	

ТМ 93 ... 96 Д

Лист

4

Таблица 2

Шифр сальника	L = 200		L = 300		L = 500		L = 800	
	G	Σ	G	Σ	G	Σ	G	Σ
D_y 50	8,0	6,2	8,8	6,8	11,0	8,2	13,5	10,4
D_y 80	10,5	7,9	11,5	8,8	14,0	10,7	17,5	13,5
D_y 100	11,5	8,9	13,0	10,0	16,0	12,2	20,0	15,5
D_y 125	15,0	11,5	16,5	12,7	20,0	15,3	25,0	19,2
D_y 150	17,5	13,4	19,5	14,9	23,0	17,9	29,0	22,3
D_y 200	21,0	16,4	24,0	18,3	28,5	22,1	36,0	27,8
D_y 250	29,0	18,3	33,5	24,2	43,0	27,1	57,0	35,9
D_y 300	33,0	21,0	38,5	24,4	49,5	31,3	66,0	41,5
D_y 350	38,5	24,4	45,0	28,3	57,5	36,2	76,0	47,9
D_y 400	49,0	31,0	56,0	35,3	70,0	44,1	90,5	57,3
D_y 500	70,5	44,5	79,0	49,9	98,0	60,7	122,0	77,2
D_y 600	82,5	52,2	92,0	58,4	113,0	71,2	143,0	90,5
D_y 700	93,0	59,0	105,0	66,0	127,0	80,5	162,0	102,3
D_y 800	142,0	89,6	158,0	100,2	193,0	122,2	245,0	155,0
D_y 900	159,0	98,0	177,0	88,3	215,0	107,6	274,0	136,6
D_y 1000	193,0	98,5	213,0	106,6	256,0	127,9	320,0	160,0
D_y 1200	229,0	114,2	252,0	126,0	303,0	151,2	379,0	189,2
D_y 1400	253,0	131,5	291,0	145,3	350,0	174,8	437,0	218,5

Сметная стоимость сальников определена по сборнику единых районных единичных расценок на строительные конструкции и работы. Сборник 22. Водопровод - наружные сети, издание 1983 года.

При разработке серии учтен опыт монтажа и эксплуатации нажимных сальников в сооружениях водоснабжения и канализации.

ТМ 93 ... 96 Д

Лист

5

Инв. № подл.	Подп. и дата	Взам. инв. №	Инв. № дубл.	Подп. и дата
--------------	--------------	--------------	--------------	--------------

Серия 5.900-3

Формат	Зона	Лист	Обозначение	Наименование	Кол. на исполн. ТМ 93.00.00-								Примечание	
					-	01	02	03	04	05	06	07		08
				<u>Документация</u>										
A3			ТМ 93.00.00 СБ	Сборочный чертеж	X	X	X	X	X	X	X	X	X	
A4			ТМ 93 ... 96 Д	Технические указания Сборочные единицы	X	X	X	X	X	X	X	X	X	
A4	1		ТМ 93.01.00	Корпус	1									
			-01	Корпус		1								
			-02	Корпус			1							
			-03	Корпус				1						
			-04	Корпус					1					
			-05	Корпус						1				
			-06	Корпус							1			
			-07	Корпус								1		
			-08	Корпус									1	

Изм.	Лист	№ докум.	Подп.	Дата
Разраб.	Лудинская			
Проб.	Костельцева			11.84
Рук.гр.	Смирнов			
Н.контр.	Вайнштейн			
нач. отд.	Авдеев			

ТМ 93.00.00

Исполнения 09...17-см. листы 4,5,6

Сальники нажимные
Ду 50...1400 L=200

Лист	Лист	Листов
И	1	6
Госстрой СССР		
СОЮЗВОДОКАНАЛПРОЕКТ		
г. Москва		

Копировал Шуляковская

формат А4

Инв. № подл.	Подпись и дата	Взам. инв. №	Инв. № дубл.	Подпись и дата
--------------	----------------	--------------	--------------	----------------

Серия 5.900-3

Формат	Зона	Лист	Обозначение	Наименование	Кол. на исполн. ТМ 93.00.00-								Примечание	
					-	01	02	03	04	05	06	07		08
A4	2		ТМ 93.02.00	Грундбукса	2									
			-01	Грундбукса		2								
			-02	Грундбукса			2							
			-03	Грундбукса				2						
			-04	Грундбукса					2					
			-05	Грундбукса						2				
			-06	Грундбукса							2			
			-07	Грундбукса								2		
			-08	Грундбукса									2	
				<u>детали</u>										
A4	3		ТМ 93.00.01	Шпилька М16	6	6	6	6	6	6	6	6	6	

Изм.	Лист	№ докум.	Подп.	Дата
------	------	----------	-------	------

ТМ 93.00.00

Лист 2

1985

Формат	Зона	Лист	Обозначение	Наименование	Кол. на исполн. ТМ 93.00.00									Примечание		
					01	02	03	04	05	06	07	08	09			
				<u>Стандартные изделия</u>												
		4		Гайка М16-6Н5.0115 ГОСТ 5915-70	6	6	6	6	6	6	6	6	6	6		
		5		Шайба 16.02.ГЗ.0115 ГОСТ 14371-78	6	6	6	6	6	6	6	6	6	6		
				<u>Материалы</u>												
		6		Набивка однослойного плетения ГОСТ 5152-77												Кол. на исполн. около 6 кг
				- марки ХБС 14	0,03	0,05	0,06	0,07	0,08	0,09						Для питьевой воды
				- марки ЛП 14	0,07	0,11	0,14	0,15	0,18	0,21						Для промышлен- ной воды
				- марки ХБС 16							0,16	0,19	0,22	0,24		Для питьевой воды
				марки ЛП 16							0,36	0,43	0,49	0,54		Для промышлен- ной воды
				Шнур 1мф 14 ГОСТ 6467-79	0,14	0,22	0,28	0,31	0,36	0,42						
				Шнур 1мф 16 ГОСТ 6467-79							0,72	0,87	0,98	1,08		

Изм.	Лист	№ докум.	Подп.	Дата
------	------	----------	-------	------

ТМ 93.00.00

Лист
3

Копировал Шуляковская

формат А4

Формат	Зона	Лист	Обозначение	Наименование	Кол. на исполн. ТМ 93.00.00-									Примечание		
					09	10	11	12	13	14	15	16	17			
				<u>Документация</u>												
A3			ТМ 93.00.00 СБ	Сборочный чертеж	×	×	×	×	×	×	×	×	×	×	×	
A4			ТМ 93... 96 Д	Технические указания	×	×	×	×	×	×	×	×	×	×	×	
				<u>Сборочные единицы</u>												
A3	1		ТМ 93.04.00	-09 Корпус	1											
				-10 Корпус		1										
				-11 Корпус			1									
				-12 Корпус				1								
				-13 Корпус					1							
				-14 Корпус						1						
				-15 Корпус							1					
				-16 Корпус								1				
				-17 Корпус									1			

Изм.	Лист	№ докум.	Подп.	Дата
------	------	----------	-------	------

ТМ 93.00.00

Лист
4

Копировал Шуляковская

формат А4

Серия 5.900-3

Инв. № дубл.		Подп. и дата		Взам. инв. №		Инв. № дубл.		Подп. и дата								
Формат	Зона	Поз.	Обозначение	Наименование	Кол. на исполн. ТМ 93.00.00-							Примечание				
					09	10	11	12	13	14	15		16	17		
		2	ТМ 93 02.00 -09	Грундбукса	2											
			-10	Грундбукса		2										
			-11	Грундбукса			2									
			-12	Грундбукса				2								
			-13	Грундбукса					2							
			-14	Грундбукса						2						
			-15	Грундбукса							2					
			-16	Грундбукса								2				
			-17	Грундбукса									2			
				<u>Детали</u>												
		3	ТМ 93.00.01 -01	Шпилька М20	8	10	10	12								
			-02	Шпилька М24					12	14						
			-03	Шпилька М27							14	20	20			

Изм.	Лист	№ докум.	Подп.	Дата	ТМ 93.00.00	Лист 5
------	------	----------	-------	------	-------------	-----------

Копировал Шуляковская

формат №4

Серия 5.900-3

Инв. № дубл.		Подп. и дата		Взам. инв. №		Инв. № дубл.		Подп. и дата								
Формат	Зона	Поз.	Обозначение	Наименование	Кол. на исполн. ТМ 93.00.00-							Примечание				
					09	10	11	12	13	14	15		16	17		
				<u>Стандартные изделия</u>												
		4		Гайки ГОСТ 5915-70												
				М 20-6H. 5.0115	8	10	10	12								
				М 24-6H. 5.0115					12	14						
				М 27-6H. 5.0115							14	20	20			
		5		Шайбы ГОСТ 11371-78												
				20.02. Ст3.0115	8	10	10	12								
				24.02. Ст3.0115					12	14						
				27.02. Ст3.0115							14	20	20			
				<u>Материалы</u>												
		6		Набивка однослойного плетения ГОСТ 5152-77												
				марки ХБС 20	0,46	0,82	0,92	1,04	1,16	1,7	2,0	2,3				Для питьевой воды
				марки АП 20	1,04	1,83	2,06	2,34	2,8	3,8	4,5	5,2				Для промышленной воды
				Шнур 1МФ20 ГОСТ6467-79	2,1	3,7	4,1	4,7	5,2	7,8	9,1	10,5				

Изм.	Лист	№ докум.	Подп.	Дата	ТМ 93.00.00	Лист 6
------	------	----------	-------	------	-------------	-----------

Копировал Шуляковская

формат №4

6 51861

Ивл. № подл. Подп. и дата Взам. ивл. № Ивл. № дубл. Подп. и дата

Серия 5.900-3

Формат	Возра	Лист	Обозначение	Наименование	Код. на исполн. ТМ 93.01.00-								
					-	01	02	03	04	05	06	07	
				<u>Документация</u>									
А3			ТМ 93.01.00 СБ	Сборочный чертеж	X	X	X	X	X	X	X	X	X
				<u>Детали</u>									
А4	1		ТМ 93.01.01	Обечайка	1								
			-01	Обечайка	1								
			-02	Обечайка		1							
			-03	Обечайка			1						
			-04	Обечайка				1					
			-05	Обечайка					1				
			-06	Обечайка						1			
			-07	Обечайка							1		

Исполнение 08...17-см. лист 4,5,6

Изм.	Лист	№ докум.	Подп.	Дата
		Разраб. Дубинская		19.81
		Проб. Котельникова		
		Рук. гр. Смирнов		
		Н. контр. Давыдов		
		Чтв. Авдеев		1984

ТМ 93.01.00

Корпус

Лист	Лист	Листов
И	1	6

Госстрой СССР
СОВЗВОДОКНАЛПРОЕКТ
в. Москва

Ивл. № подл. Подп. и дата Взам. ивл. № Ивл. № дубл. Подп. и дата

Серия 5.900-3

Формат	Возра	Лист	Обозначение	Наименование	Код. на исполн. ТМ 93.01.00-							Примечание	
					-	01	02	03	04	05	06		07
А4	2		ТМ 93.01.02	Ребро	1								
			-01	Ребро		1							
			-02	Ребро			1						
			-03	Ребро				1					
			-04	Ребро					1				
			-05	Ребро						1			
			-06	Ребро							1		
			-07	Ребро								1	
А4	3		ТМ 93.01.03	Кольцо	1								
			-01	Кольцо		1							
			-02	Кольцо			1						
			-03	Кольцо				1					
			-04	Кольцо					1				
			-05	Кольцо						1			
			-06	Кольцо							1		
			-07	Кольцо								1	

Изм.	Лист	№ докум.	Подп.	Дата

ТМ 93.01.00

Лист 2

Инв. № подл. Подп. и дата Взам. инв. № Инв. № дубл. Подп. и дата

Серия 5.900-3

Формат	Зона	Поз.	Обозначение	Наименование	Кол. на исполн. ТМ 93.01.00-							Примечание	
					01	02	03	04	05	06	07		
А4		4	ТМ 93.01.04	Фланец	1								
			-01	Фланец		1							
			-02	Фланец			1						
			-03	Фланец				1					
			-04	Фланец					1				
			-05	Фланец						1			
			-06	Фланец							1		
			-07	Фланец								1	

Инв. № подл. Подп. и дата Взам. инв. № Инв. № дубл. Подп. и дата

ТМ 93.01.00

Лист 3

Копировал Шуляковская

формат А4

Инв. № подл. Подп. и дата Взам. инв. № Инв. № дубл. Подп. и дата

Серия 5.900-3

Формат	Зона	Поз.	Обозначение	Наименование	Кол. на исполн. ТМ 93.01.00-											Примечание	
					08	09	10	11	12	13	14	15	16	17			
				<u>Документация</u>													
А3			ТМ 93.01.00.06	Сборочный чертеж	×	×	×	×	×	×	×	×	×	×	×	×	×
				<u>детали</u>													
А4		1	ТМ 93.01.01	-08	Обечайка	1											
				-09	Обечайка		1										
				-10	Обечайка			1									
				-11	Обечайка				1								
				-12	Обечайка					1							
				-13	Обечайка						1						
				-14	Обечайка							1					
				-15	Обечайка								1				
				-16	Обечайка									1			
				-17	Обечайка										1		

Инв. № подл. Подп. и дата Взам. инв. № Инв. № дубл. Подп. и дата

ТМ 93.01.00

Лист 4

Копировал Шуляковская

формат А4

21 5189

Серия 5.900-3

Инв. № подл.	Подп. и дата	Взам. инв. №	Инв. № дубл.	Подп. и дата
--------------	--------------	--------------	--------------	--------------

Формат	Зона	Поз.	Обозначение	Наименование	Кол. на исполн. ТМ 93.01.00-											Примечание		
					08	09	10	11	12	13	14	15	16	17				
АЧ	2		ТМ 93.01.02	-08 Ребро	1													
				-09 Ребро		1												
				-10 Ребро			1											
				-11 Ребро				1										
				-12 Ребро					1									
				-13 Ребро						1								
				-14 Ребро							1							
				-15 Ребро								1						
				-16 Ребро									1					
				-17 Ребро												1		
АЧ	3		ТМ 93.01.03	-08 Кольцо	1													
				-09 Кольцо		1												
				-10 Кольцо			1											
				-11 Кольцо				1										
				-12 Кольцо					1									
				-13 Кольцо						1								
				-14 Кольцо							1							
				-15 Кольцо								1						

Формат	Зона	Поз.	Обозначение	Наименование	Кол. на исполн.	ТМ 93.01.00-
--------	------	------	-------------	--------------	-----------------	--------------

ТМ 93.01.00

Лист

5

Копировал Шляжковская

Формат АЧ

Инв. № подл.	Подп. и дата	Взам. инв. №	Инв. № дубл.	Подп. и дата
--------------	--------------	--------------	--------------	--------------

Серия 5.900-3

Формат	Зона	Поз.	Обозначение	Наименование	Кол. на исполн. ТМ 93.01.00-											Примечание		
					08	09	10	11	12	13	14	15	16	17				
АЧ	3		ТМ 93.01.03	-16 Кольцо											1			
				-17 Кольцо													1	
АЧ	4		ТМ 93.01.04	-08 Фланец	1													
				-09 Фланец		1												
				-10 Фланец			1											
				-11 Фланец				1										
				-12 Фланец					1									
				-13 Фланец						1								
				-14 Фланец							1							
				-15 Фланец								1						
				-16 Фланец									1					
				-17 Фланец												1		

Формат	Зона	Поз.	Обозначение	Наименование	Кол. на исполн.	ТМ 93.01.00-
--------	------	------	-------------	--------------	-----------------	--------------

ТМ 93.01.00

Лист

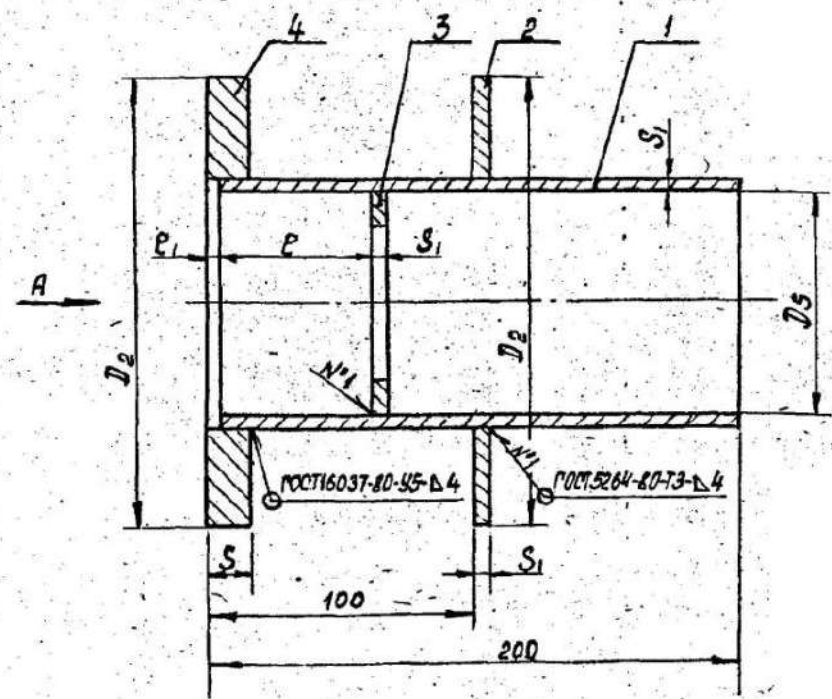
6

Копировал Шляжковская

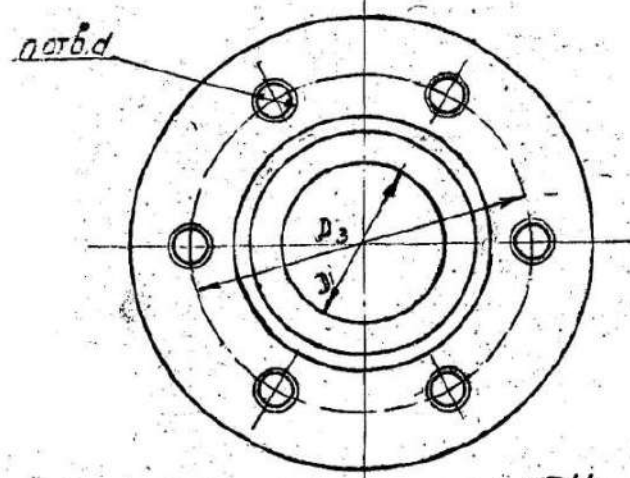
Формат АЧ

TM 93.01.00CB

Серия 5.900-3



Вид А



1. Предельные отклонения размеров $\pm \frac{IT14}{2}$
2. Все размеры, кроме 100, R, R1, S, S1, справочные

Обозначение корпуса	Шифр сальника	Основные размеры								Масса кг	
		D ₁	D ₂	D ₃	D ₅	R	R ₁	S	S ₁		
TM 93.01.00	Dy 50	59	170	130	87						4,2
-01	Dy 80	91	200	160	119						5,4
-02	Dy 100	110	220	180	138	55	5		4		6,1
-03	Dy 125	135	260	210	162						8,0
-04	Dy 150	162	290	240	188		16		5	M16	9,4
-05	Dy 200	222	345	300	246						11,5
-06	Dy 250	278	400	360	306						17,0
-07	Dy 300	330	450	410	358	62					19,5
-08	Dy 350	382	505	462	410						23,0
-09	Dy 400	432	555	510	458		8		6	8	27,5
-10	Dy 500	536	690	640	572	72		20		10 M20	39,0
-11	Dy 600	636	790	740	672	92					45,5
-12	Dy 700	726	880	830	762					12	51,0
-13	Dy 800	826	1000	940	862	88		24		M24	79,0
-14	Dy 900	927	1100	1050	962					14	88,0
-15	Dy 1000	1027	1200	1135	1062	12		8			103,0
-16	Dy 1200	1228	1400	1335	1262	108		28		20 M27	121,0
-17	Dy 1400	1429	1600	1535	1462						139,0

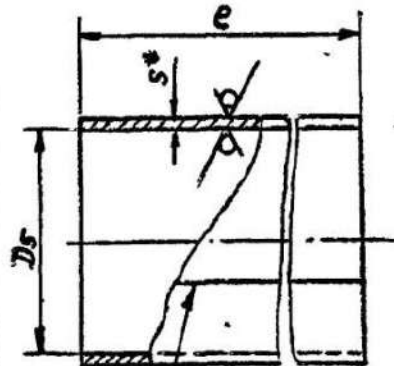
Исполн. Подп. дата
 Взам инв. № инв. № д/к
 Подп. и дата

				TM 93.01.00CB			
Изм. лист	№ докум.	Подп.	Дата	Корпус Сборочный чертеж	Лист	Масса	Масштаб
Разраб.	Дудинская				и	см. табл.	—
Проб.	Соловьев		11.87		лист	листо в 1	
Рук. зр.	Смирнов			Госстрой СССР			
Тех. инж. в	Блоков			СОЮЗВОДАКАНАЛПРОЕКТ			
Н. контр.	Валентин			г. Москва			
нач. отд.	Авдеев			Копирован: Доценко 19815 14			Формат А3

Серия 5.900-3

10 10'26 WJ

Rz160 (✓)



ГОСТ 5264-80-СВ

Обозначение овечайки	Шифр сальника	Основные размеры			L разб	Масса кг
		D ₅	P	S		
ТМ93.01.01	Ду 50	87			285	1,75
-01	Ду 80	119			386	2,4
-02	Ду 100	138	195	4	445	2,7
-03	Ду 125	162			521	3,2
-04	Ду 150	188			602	3,7
-05	Ду 200	246			785	4,8
-06	Ду 250	306			979	8,9
-07	Ду 300	358			1142	10,3
-08	Ду 350	410			1306	11,8
-09	Ду 400	458	192	6	1456	13,2
-10	Ду 500	572			1814	16,4
-11	Ду 600	672			2128	19,3
-12	Ду 700	762			2411	21,8
-13	Ду 800	862			2731	32,3
-14	Ду 900	962			3045	35,9
-15	Ду 1000	1062	188	8	3359	39,7
-16	Ду 1200	1262			3987	47,0
-17	Ду 1400	1462			4615	54,5

1. Размер для справок
2. Предельные отклонения размеров $\pm \frac{J17}{2}$
3. Допускается изготовление из труб соответствующих размеров, сталь по ГОСТ 380-71 и ГОСТ 1050-74

ТМ93.01.01

Обечаика

Изм	Лист	№ докум	Подп	Дата
Разраб		Дубинская		
Пров.		Костельцева		
Рук зр		Смирнов		
Служ.пр.		Блоков		
Н. контр.		Вайнштейн		
Науч.отд		Авагев		

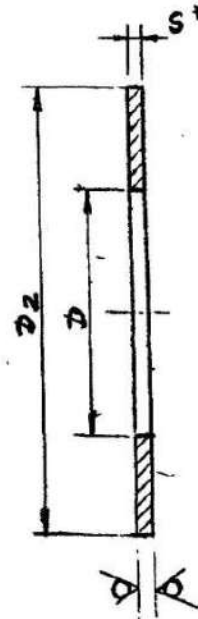
Лист Б-ПН-3 ГОСТ 19903-74
Ст 3 ГОСТ 14637-79
Госстрой СССР
СОЮЗВОДАКАНАЛПРОЕКТ
г. Москва

Шифр проекта Подл. и дата

Серия 5.900-3

20 10'26 WJ

Rz160 (✓)



Обозначение ребра	Шифр сальника	Основные размеры			Масса, кг
		D	D ₂	S	
ТМ 93.01.02	Ду 50	96	170		0,49
-01	Ду 80	128	200		0,58
-02	Ду 100	148	220	4	0,69
-03	Ду 125	172	260		0,94
-04	Ду 150	198	290		1,11
-05	Ду 200	258	345		1,29
-06	Ду 250	322	400		2,08
-07	Ду 300	374	450		2,32
-08	Ду 350	425	505		2,72
-09	Ду 400	474	565	6	3,08
-10	Ду 500	588	690		4,82
-11	Ду 600	688	790		5,58
-12	Ду 700	778	880		6,26
-13	Ду 800	882	1000		10,96
-14	Ду 900	982	1100		12,12
-15	Ду 1000	1082	1200	8	13,26
-16	Ду 1200	1232	1400		16,60
-17	Ду 1400	1482	1600		17,90

1. Размер для справок
2. Предельные отклонения размеров $\pm \frac{J14}{2}$

ТМ 93 01.02

Ребро

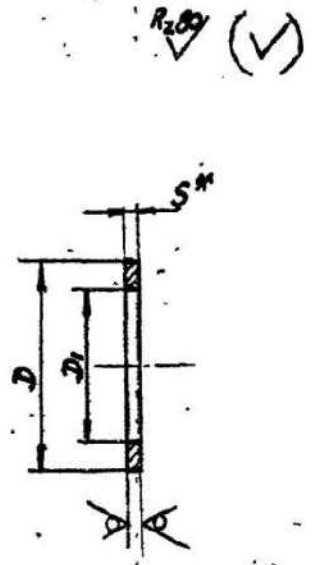
Шифр проекта Подл. и дата

Изм	Лист	№ докум	Подп	Дата
Разраб		Дубинская		
Пров.		Костельцева		
Рук зр		Смирнов		
Служ.пр.		Блоков		
Н. контр.		Вайнштейн		
Науч.отд		Авагев		

Лист Б-5 ГОСТ 19903-74
Ст 3 ГОСТ 14637-79
Госстрой СССР
СОЮЗВОДАКАНАЛПРОЕКТ
г. Москва

TM 93.01.03

Серия 5.900-3



Обозначение кольца	Шифр салыма	Основные размеры			Масса кг	
		Dy	D	S		
TM93.01.03	Dy 50	59	85	4	0,09	
-01	Dy 80	91	117		0,13	
-02	Dy 100	110	136		0,16	
-03	Dy 125	135	160		0,18	
-04	Dy 150	162	186		0,20	
-05	Dy 200	222	245		0,27	
-06	Dy 250	278	303		0,54	
-07	Dy 300	330	355		0,63	
-08	Dy 350	382	407		0,73	
-09	Dy 400	432	455		6	0,75
-10	Dy 500	536	568		1,30	
-11	Dy 600	636	668		1,54	
-12	Dy 700	726	758		1,75	
-13	Dy 800	826	858		2,66	
-14	Dy 900	927	958		2,88	
-15	Dy 1000	1027	1058		8	3,20
-16	Dy 1200	1228	1258		3,68	
-17	Dy 1400	1429	1458	4,13		

1.* Размер для справок.
2. Предельные отклонения размеров $\pm \frac{IT14}{2}$

TM 93.01.03

Кольца

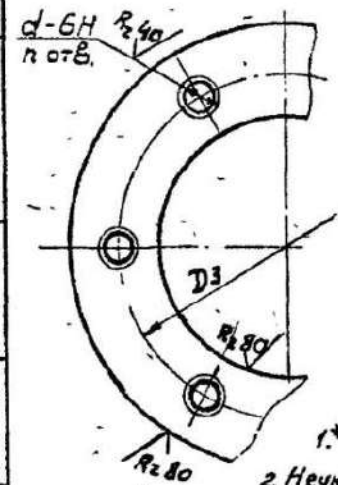
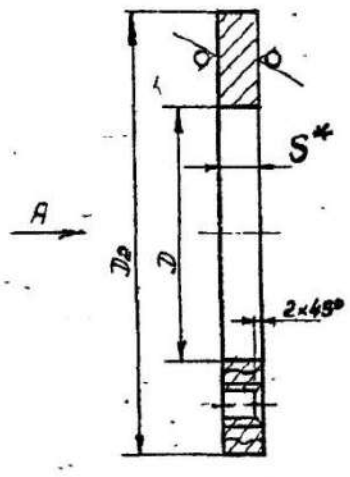
Лит	Масса	Масшт
И	См табл	-

Лист Б-5 ГОСТ 19903-74
Ст 3 ГОСТ 14637-79
СОЮЗВОДОКАНАЛПРОЕКТ
г. Москва

Коллектор В. Фуляллова

TM 93.01.04

Серия 5.900-3



Обозначение фланца	Шифр салыма	Основные размеры						Масса кг			
		D	D ₂	D ₃	S	n	d				
TM93.01.04	Dy 50	96	170	130	16	6	M16	1,8			
-01	Dy 80	128	200	160				2,2			
-02	Dy 100	148	220	180				2,5			
-03	Dy 125	172	260	210				3,6			
-04	Dy 150	198	290	240				4,3			
-05	Dy 200	258	346	300				5,0			
-06	Dy 250	322	400	360				5,3			
-07	Dy 300	374	460	410				6,0			
-08	Dy 350	426	505	462				7,1			
-09	Dy 400	474	555	510				8	9,9		
-10	Dy 500	588	690	640				20	10	M20	15,6
-11	Dy 600	688	790	740				12	24	M24	18,1
-12	Dy 700	778	880	830							20,3
-13	Dy 800	882	1000	940				14	28	M28	31,8
-14	Dy 900	982	1100	1050							33,2
-15	Dy 1000	1082	1200	1135				28	20	M27	44,8
-16	Dy 1200	1282	1400	1335							51,8
-17	Dy 1400	1482	1600	1535	69,4						

1.* Размер для справок
2. Неуказанные предельные отклонения размеров: $\pm \frac{IT14}{2}$

TM 93.01.04

Фланец

Лит	Масса	Масшт
И	См табл	-

Лист Б-ПН-5 ГОСТ 19903-74
Ст 3 ГОСТ 14637-79
СОЮЗВОДОКАНАЛПРОЕКТ
г. Москва

Коллектор В. Фуляллова

Ишв. № подл.	Подп. и дата	Взам. ишв. №	Ишв. № дубл.	Подп. и дата
--------------	--------------	--------------	--------------	--------------

Серия 5.900-3

Формат	Зона	Лист	Обозначение	Наименование	Кол. на исполн. ТМ 93.02.00 -								Примечание	
					-	01	02	03	04	05	06	07		08
				<u>Документация</u>										
А3			ТМ 93.02.00.СБ	Сборочный чертеж	X	X	X	X	X	X	X	X	X	
				<u>Детали</u>										
А4	1		ТМ 93.02.01	Полуфланец	1									
			-01	Полуфланец		1								
			-02	Полуфланец			1							
			-03	Полуфланец				1						
			-04	Полуфланец					1					
			-05	Полуфланец						1				
			-06	Полуфланец							1			
			-07	Полуфланец								1		
			-08	Полуфланец									1	

Ишв. лист	№ докум.	Подп.	Дата
Разраб.	Дубинская	И.С.	VI-57
Пров.	Костельцева	И.С.	VI-57
Рук. зр.	Смирнов	И.С.	VI-57
И. контр.	Вайнштейн	И.С.	VI-57
Утв.	Абдеев	И.С.	VI-57

ТМ 93.02.00

Исполнения 09...17 - см. листы 3, 4

Грундбукса

Лист	Лист	Листов
И	1	4
Госстрой СССР СОЮЗВОДОКАНАЛПРОЕКТ в Москве		

Копировал Гольденбаум

Формат А4

Ишв. № подл.	Подп. и дата	Взам. ишв. №	Ишв. № дубл.	Подп. и дата
--------------	--------------	--------------	--------------	--------------

Серия 5.900-3

Формат	Зона	Лист	Обозначение	Наименование	Кол. на исполн. ТМ 93.02.00 -								Примечание	
					-	01	02	03	04	05	06	07		08
А4	2		ТМ 93.02.02	Полубочайка	1									
			-01	Полубочайка		1								
			-02	Полубочайка			1							
			-03	Полубочайка				1						
			-04	Полубочайка					1					
			-05	Полубочайка						1				
			-06	Полубочайка							1			
			-07	Полубочайка								1		
			-08	Полубочайка									1	
А4	3		ТМ 93.02.03	Полукольцо	1									
			-01	Полукольцо		1								
			-02	Полукольцо			1							
			-03	Полукольцо				1						
			-04	Полукольцо					1					
			-05	Полукольцо						1				
			-06	Полукольцо							1			
			-07	Полукольцо								1		
			-08	Полукольцо									1	

Ишв. лист	№ докум.	Подп.	Дата
-----------	----------	-------	------

ТМ 93.02.00

Лист 2

Копировал Гольденбаум

Формат А4

Циб № подл.	Подп и дата	Взам циб №	Циб № дубл.	Подп и дата
-------------	-------------	------------	-------------	-------------

Серия 5 900-3

Формат	Зона	Поз	Обозначение	Наименование	Кол на исполн ТМ 93 02 00-										Примечание		
					09	10	11	12	13	14	15	16	17				
				<u>Документация</u>													
Аз			ТМ 93 02 00 СБ	Сборочный чертеж	×	×	×	×	×	×	×	×	×	×	×	×	
				<u>Детали</u>													
Ач	1		ТМ 93 02 01	-09 Полуфланец	1												
				-10 Полуфланец		1											
				-11 Полуфланец			1										
				-12 Полуфланец				1									
				-13 Полуфланец					1								
				-14 Полуфланец						1							
				-15 Полуфланец							1						
				-16 Полуфланец								1					
				-17 Полуфланец									1				

Циб	Лист	№ докум	Подп	Дата
-----	------	---------	------	------

ТМ 93 02 00

Лист 3

Копировал Шуляковская

формат А4

Циб № подл.	Подп и дата	Взам циб №	Циб № дубл.	Подп и дата
-------------	-------------	------------	-------------	-------------

Серия 5.900-3

Формат	Зона	Поз	Обозначение	Наименование	Кол на исполн ТМ 93 02 00-										Примечание		
					09	10	11	12	13	14	15	16	17				
Ач	2		ТМ 93 02 02	-09 Полуобечайка	1												
				-10 Полуобечайка		1											
				-11 Полуобечайка			1										
				-12 Полуобечайка				1									
				-13 Полуобечайка					1								
				-14 Полуобечайка						1							
				-15 Полуобечайка							1						
				-16 Полуобечайка								1					
				-17 Полуобечайка									1				
Ач	3		ТМ 93 02 03	-09 Полукольцо	1												
				-10 Полукольцо		1											
				-11 Полукольцо			1										
				-12 Полукольцо				1									
				-13 Полукольцо					1								
				-14 Полукольцо						1							
				-15 Полукольцо							1						
				-16 Полукольцо								1					
				-17 Полукольцо									1				

Циб	Лист	№ докум	Подп	Дата
-----	------	---------	------	------

ТМ 93.02.00

Лист 4

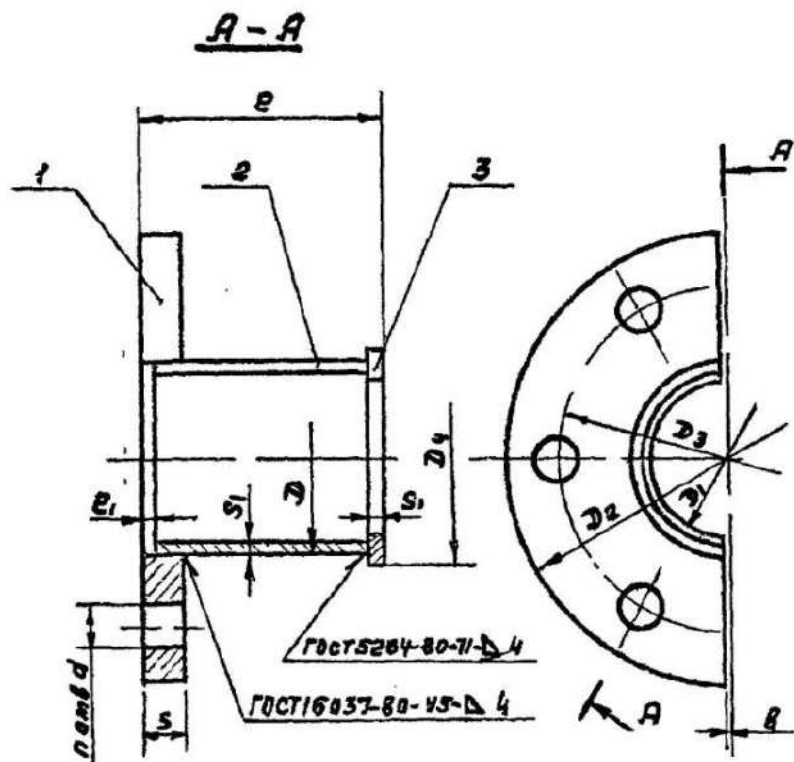
Копировал Шуляковская

формат А4

1285 18

Л М 93 02 00 СБ

Серия 5900-3



1. Все размеры, кроме e, справочные
 2. Предельные отклонения размера $\pm \frac{\Delta T_{14}}{2}$

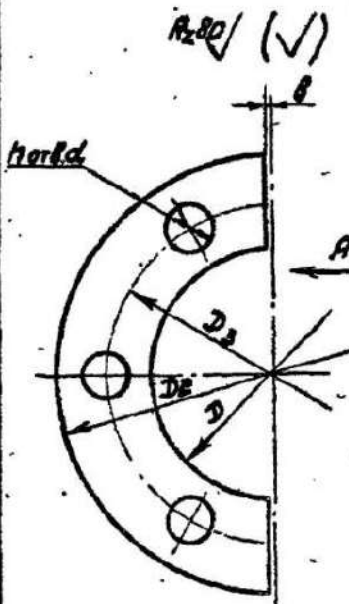
Обозначение грундебуксы	Шифр сальника	Основные размеры											Масса кг				
		D	D ₁	D ₂	D ₃	D ₄	e	e ₁	s	s ₁	h	n		d			
ТМ 93 02 00	Dy 50	72	59	170	130	84											1,3
-01	Dy 80	102	91	200	160	115											1,8
-02	Dy 100	120	110	220	180	134			6		4	1,5					2,1
-03	Dy 125	145	135	250	210	158											2,8
-04	Dy 150	172	162	290	240	184			90		16			3	19		3,3
-05	Dy 200	232	222	345	300	242											4,2
-06	Dy 250	292	278	400	360	302											5,3
-07	Dy 300	344	330	450	410	354											6,2
-08	Dy 350	392	382	505	462	404											7,3
-09	Dy 400	440	432	555	510	452			9		6		2				7,3
-10	Dy 500	552	536	690	640	563	95							4			9,4
-11	Dy 600	652	636	790	740	665					20			5	24		14,0
-12	Dy 700	742	726	880	830	755											17,0
-13	Dy 800	842	826	1000	940	855								6			19,0
-14	Dy 900	942	927	1100	1050	965			105					3	28		28,0
-15	Dy 1000	1042	1027	1200	1135	1055					24						31,0
-16	Dy 1200	1242	1228	1400	1335	1255	120							7			39,0
-17	Dy 1400	1442	1429	1600	1535	1455			12		8						46,0
											28		4	10	32		54,0

Шифр проекта / Подпись / Дата / Шифр докум. № / Шифр № докум. / Подпись / Дата

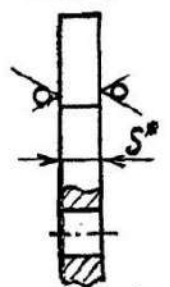
ТМ 93 02 00 СБ				Лист	Масса	Масштаб
Изм.	Лист	№ докум.	Подп.	Дата	И	Стр./Л
Разр.	Лист	№ докум.	Подп.	Дата	Лист / Листов 4	
Пров.	Лист	№ докум.	Подп.	Дата	Госстрой СССР	
Рук. гр.	Лист	№ докум.	Подп.	Дата	СЮЗВОДОКАНАЛПРОЕКТ	
Инж. эк.	Лист	№ докум.	Подп.	Дата		
Инж. контр.	Лист	№ докум.	Подп.	Дата		
Нач. отд.	Лист	№ докум.	Подп.	Дата		

Серия 5.900-3

TM 93.02.01



ВУДА



Обозначение полуфланца	Шифр	Основные размеры							Масса кг
		D	D ₂	D ₃	S	B	n	d	
TM93.02.01	Ду50	74	170	130					0,9
-01	Ду80	105	200	160					1,3
-02	Ду100	123	220	180		1,5			1,5
-03	Ду125	148	250	210				19	2,1
-04	Ду150	175	290	240	16		3		2,5
-05	Ду200	235	345	300					3,1
-06	Ду250	295	400	360					3,4
-07	Ду300	348	450	410					3,9
-08	Ду350	395	505	462		2			4,7
-09	Ду400	445	555	510			4		6,5
-10	Ду500	556	690	640	20		5	24	9,9
-11	Ду600	656	790	740					11,5
-12	Ду700	746	880	830			6		12,9
-13	Ду800	846	1020	940		3		28	18,5
-14	Ду900	946	1100	1050					21,6
-15	Ду1000	1046	1200	1135			7		27
-16	Ду1200	1246	1400	1335	28	4		10	32
-17	Ду1400	1446	1600	1535					37

- * размер для справок
- Предельные отклонения размеров: $\pm \frac{IT14}{2}$
- Отверстия размечать по фланцу корпуса сальника TM 93.01.04

TM 93.02.01

Изм. лист	№ докум.	Подп.	Дата
Разраб.	Пучинский	И.И.И.	
Проб.	Костельцева	В.С.	VI.24
Рук.пр.	Смирнов		
Инж.пр.	Блоков		
Н.контр.	Войничейн		
Нач.отд.	Авдеев		

Полуфланец

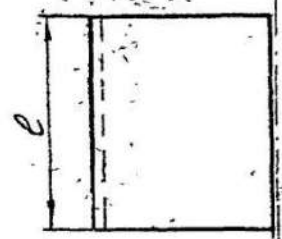
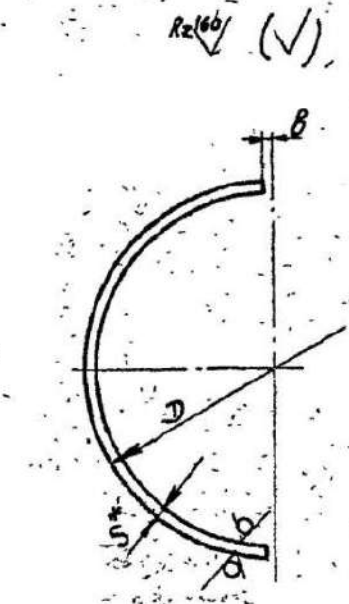
Лист	Масса	Масштаб
И	см. табл.	
Лист	Листов	1
Госстрой СССР		
СОНЗВОДОКАНАЛПРОЕКТ		
г. Москва		

Лист Б-ПН-S ГОСТ 19903-74
СТЗ ГОСТ 14637-79

Копировать Силушкина

TM 93.02.02

Серия 5.900-3



Обозначение полуобечайки	Шифр	Основные размеры				Масса кг	
		D	S	e	B		
TM93.02.02	Ду50	72				104	0,26
-01	Ду80	102				151	0,38
-02	Ду100	120	4	80	1,5	179	0,45
-03	Ду125	145				218	0,55
-04	Ду150	172				261	0,66
-05	Ду200	232				354	0,9
-06	Ду250	292				445	1,57
-07	Ду300	344				527	1,86
-08	Ду350	392		75	2	602	2,12
-09	Ду400	448		6		677	2,39
-10	Ду500	552		80		853	3,21
-11	Ду600	652		90		1010	4,26
-12	Ду700	742				1152	4,88
-13	Ду800	842		85	3	1303	6,95
-14	Ду900	942				1460	7,79
-15	Ду1000	1042		8		1615	10,1
-16	Ду1200	1242		100	4	1929	12,1
-17	Ду1400	1442				2243	14,1

- * Размер для справок
- Предельные отклонения размеров: $\pm \frac{IT14}{2}$
- Допускается изготовление из труб соответствующих размеров, сталь по ГОСТ 380-71 и ГОСТ 1050-74

TM 93.02.02

Изм. лист	№ докум.	Подп.	Дата
Разраб.	Пучинский	И.И.И.	
Проб.	Костельцева	В.С.	VI.24
Рук.пр.	Смирнов		
Инж.пр.	Блоков		
Н.контр.	Войничейн		
Нач.отд.	Авдеев		

Полуобечайка

Лист	Масса	Масштаб
И	см. табл.	
Лист	Листов	1
Госстрой СССР		
СОНЗВОДОКАНАЛПРОЕКТ		
г. Москва		

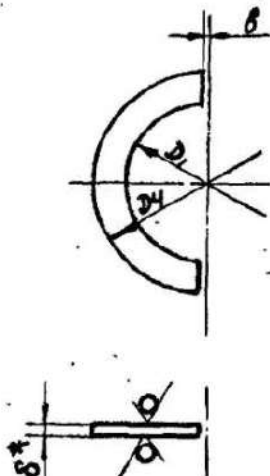
Лист Б-ПН-S ГОСТ 19903-74
СТЗ ГОСТ 14637-79

Копировать Силушкина 1985 20

TM93.02.03

Серия 5.900-3

Rz 80 (✓)



Обозначение полукольца	Шифр солиника	Основные размеры				Масса кг
		D	D ₁	D ₂	b	
TM93.02.03	Dy 50	59	84			0,04
-01	Dy 80	91	115			0,06
-02	Dy 100	110	134	4	1,5	0,07
-03	Dy 125	135	158			0,08
-04	Dy 150	162	184			0,09
-05	Dy 200	222	242			0,11
-06	Dy 250	278	302			0,25
-07	Dy 300	330	354			0,30
-08	Dy 350	382	404	2		0,32
-09	Dy 400	432	452			6
-10	Dy 500	536	565			0,59
-11	Dy 600	636	655			0,69
-12	Dy 700	726	755			0,79
-13	Dy 800	826	855	3		1,20
-14	Dy 900	927	955			1,30
-15	Dy 1000	1027	1055	8		1,45
-16	Dy 1200	1228	1255	4		1,65
-17	Dy 1400	1429	1455			1,82

1.* Размер для справок.

2. Предельные отклонения размеров $\pm \frac{IT14}{2}$

TM93.02.03

Изм. лист	№ докум.	Подп.	Дата	Лит.	Масса	Масштаб
Разраб.	Дубинская					
Проб.	Кастельцева			Лист 1 из 1		
Рук. зр.	Смирнов			Построй СССР		
Гл. инж. пр.	Блоков			СНУЗВОДОКНАЯПРОЕКТО		
Н. контр.	Вайнштейн			г. Москва		
Нач. отд.	Абдеев			Лист БЛН-8 ГОСТ 19903-74		
				Ст 3 ГОСТ 14637-79		

TM93.00.01

Серия 5.900-3

Rz 80 (✓)



Обозначение шпильки	Шифр солиника	Основные размеры				Масса кг
		d	e	r ₁	r ₂	
TM93.00.01	Dy 50...350	M16-6g	105	60	16	0,17
-01	Dy 400...700	M20-6g	120	75	20	0,30
-02	Dy 800,900	M24-6g	125	80	24	0,45
-03	Dy 1000,1400	M27-6g	145	85	27	0,65

1. Неуказанные предельные отклонения размеров: $\pm \frac{IT14}{2}$

2. Покрытие: Ц 15.хр

TM93.00.01

Изм. лист	№ докум.	Подп.	Дата	Лит.	Масса	Масштаб
Разраб.	Дубинская					
Проб.	Кастельцева			Лист 1 из 1		
Рук. зр.	Смирнов			Построй СССР		
Гл. инж. пр.	Блоков			СНУЗВОДОКНАЯПРОЕКТО		
Н. контр.	Вайнштейн			г. Москва		
Нач. отд.	Абдеев			Круг 8-д ГОСТ 2590-71		
				Ст 3 ГОСТ 535-79		

Копирован документ 19815 21 Формат А4

Инв. № подл.	Подп. и дата	Взам. инв. №	Инв. № дубл.	Подп. и дата
--------------	--------------	--------------	--------------	--------------

Серия 5.900-3

Формат	Зона	Поз.	Обозначение	Наименование	Кол. на исполн. ТМ 94.00.00-									Примечание	
					-	01	02	03	04	05	06	07	08		
				<u>Документация</u>											
А3			ТМ 94.00.00 СБ	Сборочный чертеж	×	×	×	×	×	×	×	×	×	×	×
А4			ТМ 93... 96 Д	Технические указания											
				<u>Сборочные единицы</u>											
А3	1		ТМ 94.01.00	Корпус	1										
			-01	Корпус		1									
			-02	Корпус			1								
			-03	Корпус				1							
			-04	Корпус					1						
			-05	Корпус						1					
			-06	Корпус							1				
			-07	Корпус								1			
			-08	Корпус									1		

Изм	Лист	№ докум.	Подп.	Дата
Разраб	Дубинская	Клима		
Проб	Костопцева	Смир	11.84	
Рис. вр.	Смирнов			
И. контр.	Вадимов	Смир		
Утв.	Лавров			

ТМ 94.00.00

Исполнения 09...17-см. листы 4,5,6

Сальники ножовные
Ду50...1400 L=300

Лит.	Лист	Листов
И	1	6
Госстрой СССР СОИЗБОДОКНАПРОЕКТ г. Москва		

Копировал Гольденваун Формат А4

Инв. № подл.	Подп. и дата	Взам. инв. №	Инв. № дубл.	Подп. и дата
--------------	--------------	--------------	--------------	--------------

Серия 5.900-3

Формат	Зона	Поз.	Обозначение	Наименование	Кол. на исполн. ТМ 94.00.00-									Примечание	
					-	01	02	03	04	05	06	07	08		
А3		2	ТМ 93.02.00	Грундбукса	2										
			-01	Грундбукса		2									
			-02	Грундбукса			2								
			-03	Грундбукса				2							
			-04	Грундбукса					2						
			-05	Грундбукса						2					
			-06	Грундбукса							2				
			-07	Грундбукса								2			
			-08	Грундбукса									2		
				<u>Детали</u>											
А4	3		ТМ 93.00.01	Шпилька М16	6	6	6	6	6	6	6	6	6	6	6

Изм	Лист	№ докум.	Подп.	Дата
-----	------	----------	-------	------

ТМ 94.00.00

Лист 2

Копировал Гольденваун

Формат А4

Инв № подл.	Подп и дата	Взам инв №	Инв № дубл	Подп и дата
-------------	-------------	------------	------------	-------------

Серия 5 900-3

Формат	Зона	Лист	Обозначение	Наименование	Кол на исполн. ТМ 94 00 00-										Примечание		
					01	02	03	04	05	06	07	08	09				
				<u>Стандартные изделия</u>													
		4		Гайка М16-6Н5 0115 ГОСТ 5915-70	6	6	6	6	6	6	6	6	6	6			
		5		Шайба 16 02 ст3 0115 ГОСТ 11371-78	6	6	6	6	6	6	6	6	6	6			
				<u>Материалы</u>													
		6		Набивка однослойного плетения ГОСТ 5152-77													Кол на исполн дано в кг
				марки ХБС 14	0,03	0,05	0,06	0,07	0,08	0,09							Для питьевой воды
				марки АП 14	0,07	0,11	0,14	0,15	0,18	0,21							Для промышленной воды
				марки ХБС 16							0,16	0,19	0,22	0,24			Для питьевой воды
				марки АП 16							0,36	0,43	0,49	0,54			Для промышленной воды
				Шнур 1м φ14 ГОСТ 8467-75	0,14	0,22	0,28	0,31	0,36	0,42							
				Шнур 1м φ16 ГОСТ 8467-79							0,72	0,87	0,98	1,08			

Изм	Лист	№ докум	Подп	Дата
-----	------	---------	------	------

ТМ 94 00 00

Лист
3

Алиравап Шуляковская

формат А4

Инв № подл.	Подп и дата	Взам инв №	Инв № дубл	Подп и дата
-------------	-------------	------------	------------	-------------

Серия 5 900-3

Формат	Зона	Лист	Обозначение	Наименование	Кол на исполн ТМ 94 00 00-										Примечание		
					09	10	11	12	13	14	15	16	17				
				<u>Документация</u>													
А3			ТМ 94 00 00 С	Сборочный чертеж	×	×	×	×	×	×	×	×	×	×	×	×	
А4			ТМ 93 96 Д	Технические указания Сборочные единицы	×	×	×	×	×	×	×	×	×	×	×	×	
А4	1		ТМ 94 01 00 -09	Корпус	1												
			-10	Корпус		1											
			-11	Корпус			1										
			-12	Корпус				1									
			-13	Корпус					1								
			-14	Корпус						1							
			-15	Корпус							1						
			-16	Корпус								1					
			-17	Корпус									1				

Изм	Лист	№ докум	Подп	Дата
-----	------	---------	------	------

ТМ 94 00.00

Лист
4

Алиравап Шуляковская

формат А4

1915 23

22

Цив № подл	Подп и дата	Взам. инв №	Инв № дубл	Подп и дата
------------	-------------	-------------	------------	-------------

Серия 5.900-3

Формат	Зона	Лист	Обозначение	Наименование	Кол на исполн ТМ 94 00 00-										Примечание		
					09	10	11	12	13	14	15	16	17				
		2	ТМ 93 02 00 - 09	Грундбукса	2												
			- 10	Грундбукса		2											
			- 11	Грундбукса			2										
			- 12	Грундбукса				2									
			- 13	Грундбукса					2								
			- 14	Грундбукса						2							
			- 15	Грундбукса							2						
			- 16	Грундбукса								2					
			- 17	Грундбукса									2				
			<u>Детали</u>														
А4		3	ТМ 93 00 01 - 01	Шпилька М20	8	10	10	12									
			- 02	Шпилька М24					12	14							
			- 03	Шпилька М27							14	20	20				

Цив	Лист	№ докум	Подп	Дата
-----	------	---------	------	------

ТМ 94 00 00

Лист 5

Копировал Шуляковская

Формат А4

Цив № подл	Подп и дата	Взам. инв №	Инв № дубл	Подп и дата
------------	-------------	-------------	------------	-------------

Серия 5.900-3

Формат	Зона	Лист	Обозначение	Наименование	Кол на исполн ТМ 94 00 00-										Примечание		
					09	10	11	12	13	14	15	16	17				
			<u>Стандартные изделия</u>														
		4	Гайки ГОСТ 5915-90														
			М20-6Н 5 0115		8	10	10	12									
			М24 6Н 5 0115						12	14							
			М27-6Н, 5 0115								14	20	20				
		5	Шайбы ГОСТ 11371-78														
			20 02 Ст 3 0115		8	10	10	12									
			24 02 Ст 3 0115						12	14							
			27 02 Ст 3 0115								14	20	20				
			<u>Материалы</u>														
		6	Набивка односпинного плетения ГОСТ 5152-77														
			Марки ХБС 20			0,48	0,82	0,92	1,04	1,16	1,7	2,0	2,3				Для питьевой воды
			Марки ЛП 20			1,04	1,83	2,06	2,34	2,6	3,8	4,5	5,2				Для промышленной воды
			Шнур 1МФ20 ГОСТ 6467-79			2,1	3,7	4,1	4,7	5,2	7,8	9,1	10,5				

Цив	Лист	№ докум	Подп	Дата
-----	------	---------	------	------

ТМ 94 00 00

Лист 6

Копировал Шуляковская

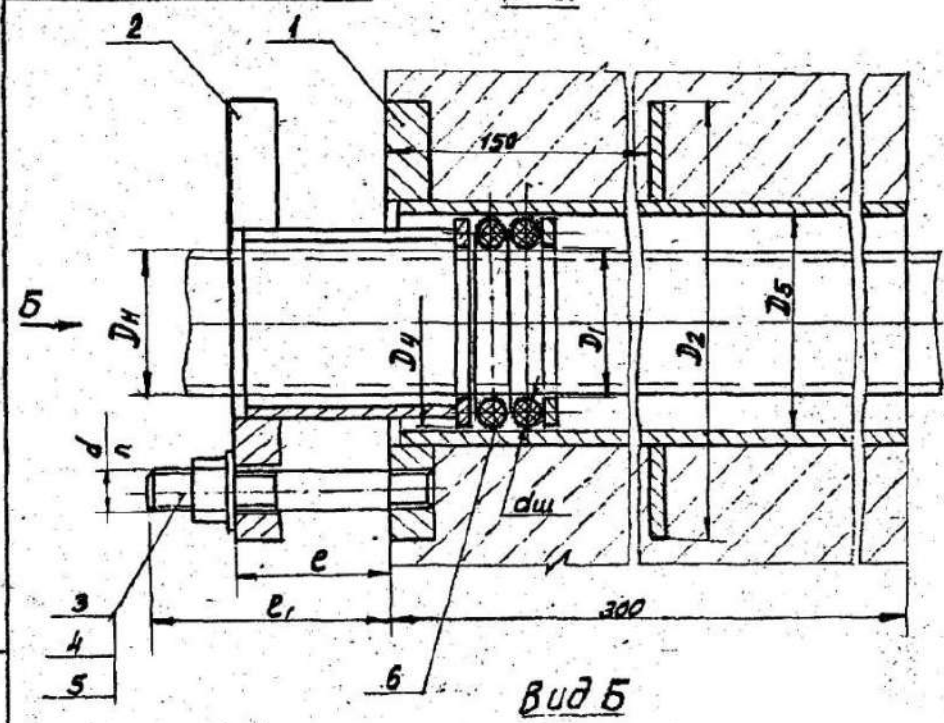
Формат А4

17 5181

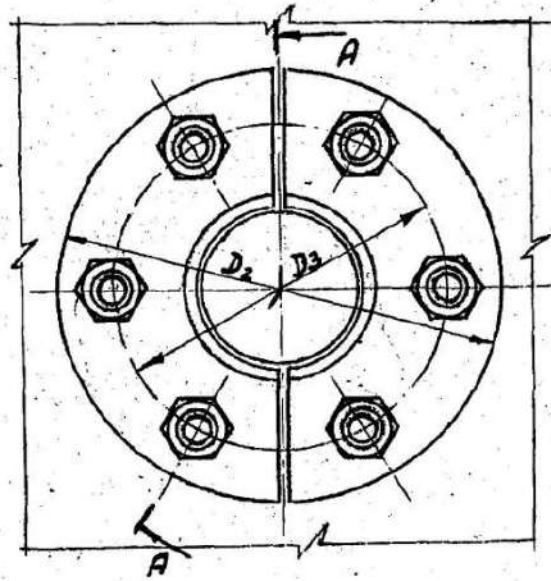
TM 94.00.00

A-A

Серия 5.900-3



Вид Б



Обозначение сальника	Шифр сальника	Dн	Основные размеры					e	e1	n	d	dн	Длина шпунта по 6, мм	Масса металла кг			
			D1	D2	D3	D4	D5										
TM 94.00.00	Dу 50	57	59	170	130	84	87	90	6	M16	14	0,5	8,8				
-01	Dу 80	89	91	200	160	115	119					0,8	11,5				
-02	Dу 100	108	110	220	180	134	138					1,0	13,0				
-03	Dу 125	133	135	200	210	158	162					1,1	16,5				
-04	Dу 150	159	182	290	240	184	188					1,3	19,5				
-05	Dу 200	219	222	345	300	242	246					1,5	24,0				
-06	Dу 250	273	278	400	360	302	306					2,0	33,5				
-07	Dу 300	325	330	450	410	354	358					2,4	38,5				
-08	Dу 350	377	382	505	462	405	410					2,7	45,0				
-09	Dу 400	426	432	555	510	452	458					3,0	55,0				
-10	Dу 500	530	536	690	640	565	572					8	10	M20	3,7	79,0	
-11	Dу 600	630	636	790	740	665	672								6,5	92,0	
-12	Dу 700	720	725	880	830	755	762								7,3	105,0	
-13	Dу 800	820	826	1000	940	855	862					12	14	M24	20	8,3	158,0
-14	Dу 900	920	927	1100	1050	955	962									9,2	177,0
-15	Dу 1000	1020	1027	1200	1155	1055	1062					14	20	M27	20	13,5	213,0
-16	Dу 1200	1220	1228	1400	1335	1255	1262									16,0	252,0
-17	Dу 1400	1420	1429	1600	1535	1455	1462	18,5	291,0								

Размеры для справок

Шифр по: Подл. и дата: Изм. инв. инд. № д. в. Подл. и дата

TM 94.00.00 СБ

Изм. лист	№ докум.	Подл.	Дата	Сальники нажимные Dу 50... 1400 L=300 Сборочный чертёж	Лист	Масштаб	Масштаб
Разраб.	Дубинская		И	см. табл.	—
Пров.	Костельцев		Лист	Листов	
И.контр.	Смирнов		Госстрой СССР		
В.контр.	Вичиничев		СОЮЗВОДОКАНАЛПРОЕКТ г. Москва		
В.контр.	Благов				
И.контр.	Авдеев				

Циф. № подл.	Подп. и дата	Взам. инв. №	Инв. № дубл.	Подп. и дата
--------------	--------------	--------------	--------------	--------------

Серия 5.900-3

Формат	Зона	Лист	Обозначение	Наименование	Кол. на исполн. ТМ 94 01. 00							Примечание		
					-	01	02	03	04	05	06		07	
				<u>Документация</u>										
А3			ТМ 94 01. 00 СБ	Сборочный чертеж	X	X	X	X	X	X	X	X		
				<u>Детали</u>										
А4	1		ТМ 94 01. 01	Обечайка	1									
			-01	Обечайка		1								
			-02	Обечайка			1							
			-03	Обечайка				1						
			-04	Обечайка					1					
			-05	Обечайка						1				
			-06	Обечайка							1			
			-07	Обечайка								1		

Исполнение 08...17 - см лист 4, 5, 6

Изм	Лист	№ докум.	Подп.	Дата
Разраб.	Рувинская	Л.С. 004		
Проб.	Костальцев	Ж.С.	И. 84	
Рук. бр.	Смирнов			
Н. конт.	Вайнштейн			
Этв.	Авдеев			

ТМ 94.01.00

Карусь

Лист	Лист	Листов
И	1	6

Госстроя СССР
СОЮЗВОДОКНАЛПРОЕКТ
2. Москва

Копировал Гольденбаум

Формат А4

Циф. № подл.	Подп. и дата	Взам. инв. №	Инв. № дубл.	Подп. и дата
--------------	--------------	--------------	--------------	--------------

Серия 5.900-3

Формат	Зона	Лист	Обозначение	Наименование	Кол. на исполн. ТМ 94 01. 00-							Примечание		
					-	01	02	03	04	05	06		07	
А4	2		ТМ 93 01. 02	Ребро	1									
			-01	Ребро		1								
			-02	Ребро			1							
			-03	Ребро				1						
			-04	Ребро					1					
			-05	Ребро						1				
			-06	Ребро							1			
			-07	Ребро								1		
А4	3		ТМ 93 01. 03	Кольцо	1									
			-01	Кольцо		1								
			-02	Кольцо			1							
			-03	Кольцо				1						
			-04	Кольцо					1					
			-05	Кольцо						1				
			-06	Кольцо							1			
			-07	Кольцо								1		

1985 26

Изм	Лист	№ докум.	Подп.	Дата
-----	------	----------	-------	------

ТМ 94.01.00

Лист 2

Копировал Гольденбаум

Формат А4

Инд № подл.	Подп. и дата	Взам. инв. №	Инд № дубл.	Подп. и дата
-------------	--------------	--------------	-------------	--------------

Серия 5.900-3

Формат	Зона	Лист	Обозначение	Наименование	Кол. на исполн. ТМ 94.01.00-							Примечание	
					01	02	03	04	05	06	07		
А4	4		ТМ 93.01.04	Фланец	1								
			-01	Фланец		1							
			-02	Фланец			1						
			-03	Фланец				1					
			-04	Фланец					1				
			-05	Фланец						1			
			-06	Фланец							1		
			-07	Фланец								1	

Изм	Лист	№ докум.	Подп.	Дата
-----	------	----------	-------	------

ТМ 94.01.00

Лист 3

Копировал Шуляковская

Формат А4

Инд № подл.	Подп. и дата	Взам. инв. №	Инд № дубл.	Подп. и дата
-------------	--------------	--------------	-------------	--------------

Серия 5.900-3

Формат	Зона	Лист	Обозначение	Наименование	Кол. на исполн. ТМ 94.01.00-											Примечание	
					08	09	10	11	12	13	14	15	16	17			
				<u>Документация</u>													
А3			ТМ 94.01.00 СБ	Сборочный чертеж	×	×	×	×	×	×	×	×	×	×	×	×	
				<u>Детали</u>													
А4	1		ТМ 94.01.01	-08 Обечайка	1												
				-09 Обечайка		1											
				-10 Обечайка			1										
				-11 Обечайка				1									
				-12 Обечайка					1								
				-13 Обечайка						1							
				-14 Обечайка							1						
				-15 Обечайка								1					
				-16 Обечайка									1				
				-17 Обечайка										1			

Изм	Лист	№ докум.	Подп.	Дата
-----	------	----------	-------	------

ТМ 94.01.00

Лист 4

Копировала Шуляковская

Формат А4

Шиб. № подл.	Подп. и дата	Взам. инв. №	Шиб. № подл.	Подп. и дата
--------------	--------------	--------------	--------------	--------------

Серия 5.900-3

Формат	Зона	Поз	Обозначение	Наименование	Кол. на исполн. ТМ 94.01.00-											Примечание				
					08	09	10	11	12	13	14	15	16	17						
А4	2	ТМ 93.01.02	-08	Ребро	1															
			-09	Ребро		1														
			-10	Ребро			1													
			-11	Ребро				1												
			-12	Ребро					1											
			-13	Ребро						1										
			-14	Ребро								1								
			-15	Ребро									1							
			-16	Ребро										1						
			-17	Ребро												1				
А4	3	ТМ 93.01.03	-08	Кольцо	1															
			-09	Кольцо		1														
			-10	Кольцо			1													
			-11	Кольцо				1												
			-12	Кольцо					1											
			-13	Кольцо						1										
			-14	Кольцо								1								
			-15	Кольцо									1							

Шиб. № подл.	Подп. и дата	Взам. инв. №	Шиб. № подл.	Подп. и дата
--------------	--------------	--------------	--------------	--------------

ТМ 94.01.00

Лист
5

Копировал: Шуляковская

Формат А4

Шиб. № подл.	Подп. и дата	Взам. инв. №	Шиб. № подл.	Подп. и дата
--------------	--------------	--------------	--------------	--------------

Серия 5.900-3

Формат	Зона	Поз	Обозначение	Наименование	Кол. на исполн. ТМ 94.01.00-											Примечание				
					08	09	10	11	12	13	14	15	16	17						
А4	3	ТМ 93.01.03	-16	Кольцо											1					
			-17	Кольцо													1			
А4	4	ТМ 93.01.04	-08	Фланец	1															
			-09	Фланец		1														
			-10	Фланец			1													
			-11	Фланец				1												
			-12	Фланец					1											
			-13	Фланец						1										
			-14	Фланец								1								
			-15	Фланец									1							
			-16	Фланец										1						
			-17	Фланец												1				

Шиб. № подл.	Подп. и дата	Взам. инв. №	Шиб. № подл.	Подп. и дата
--------------	--------------	--------------	--------------	--------------

ТМ 94.01.00

Лист
6

Копировал: Шуляковская

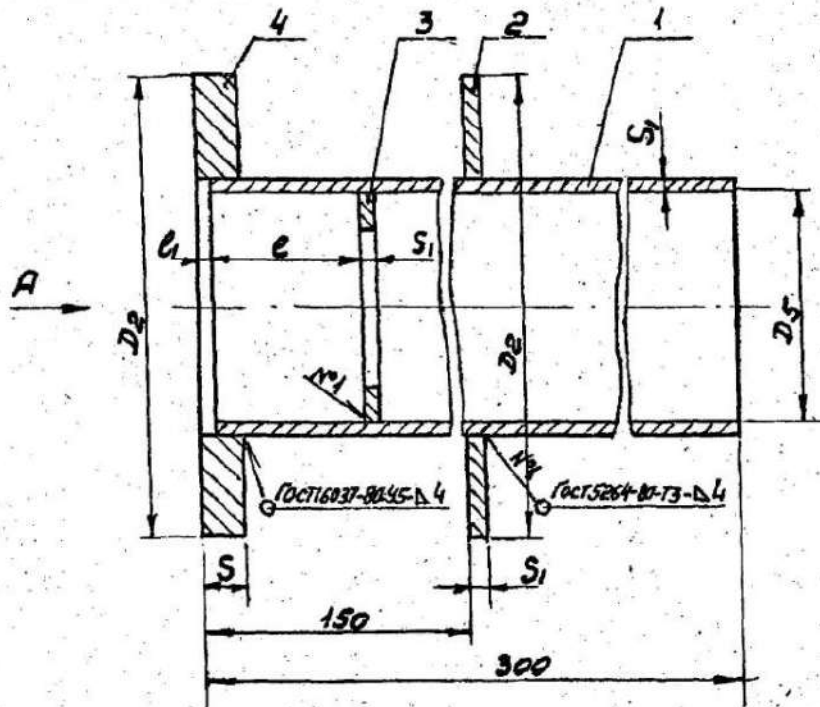
Формат А4

19815-28

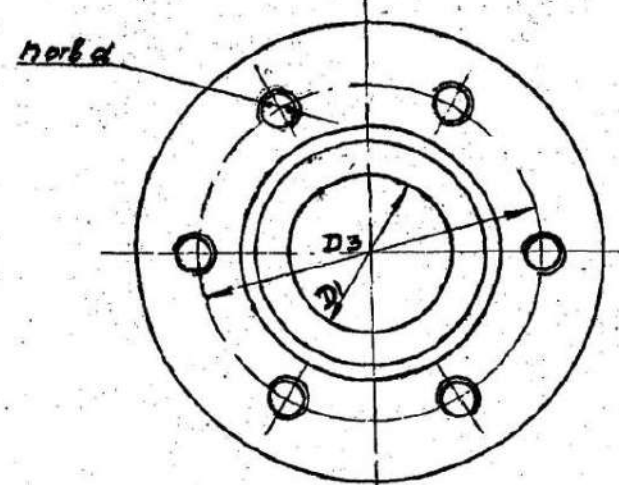
27

TM 94.01.00.СБ

Серия 5.900-3



Вид А



- 1. Предельные отклонения размеров: ± 0.14
- 2. Все размеры, кроме 150, e, l, e, справочные

Обозначение корпуса	Шифр баллона	Основные размеры								Масса кг
		D ₁	D ₂	D ₃	D ₄	e	l, S	S ₁	H d	
TM 94.01.00	Ду 50	59	170	130	87					5.0
-01	Ду 80	91	200	160	119					6.6
-02	Ду 100	110	220	180	138	55	5		4	7.5
-03	Ду 125	135	260	210	162					9.6
-04	Ду 150	162	290	240	188			16	6 M16	11.5
-05	Ду 200	222	345	300	246					14.0
-06	Ду 250	278	400	360	306					22.0
-07	Ду 300	330	450	410	358					25.0
-08	Ду 350	382	505	462	410					29.0
-09	Ду 400	432	555	510	458			8	6	34.0
-10	Ду 500	536	690	640	572	72				47.5
-11	Ду 600	636	780	740	672				10 M20	55.0
-12	Ду 700	726	880	830	762					62.0
-13	Ду 800	826	1000	940	862					96.0
-14	Ду 900	927	1100	1050	962				14 M24	106.5
-15	Ду 1000	1027	1200	1135	1062			12	8	123.5
-16	Ду 1200	1228	1400	1335	1262	108				145.11
-17	Ду 1400	1429	1600	1535	1462				20 M27	167.0

№ п/п подп. и дата

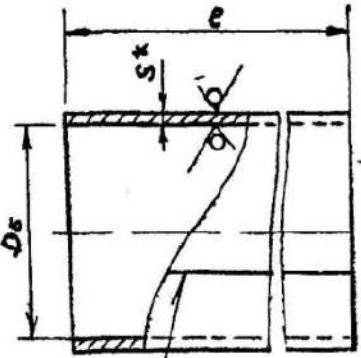
Взам инв. и № экз. подп. и дата

TM 94.01.00.СБ										
Изм. лист	№ докум	Подп.	Дата	<p style="text-align: center;">Корпус</p> <p style="text-align: center;">Сборочный чертеж</p>	Лист	Масса	Масшт.			
Разраб.	Дубинина	Дубинина			К	См. табл.				
Проб.	Костенцова	Зор.	11.89		Лист	Листов В 1				
Рук. эр.	Смирнов								Госстрой СССР	
Диз. эр.	Блоков							СОВЗВОДОКАНАЛПРОЕКТ		
Н. контр.	Вайнштейн							г. Москва		
Нач. отд.	НВЗеев									

Серия 5.900-3

Ю Ю 46 W L

Rz 160 (V)



ГОСТ 5264-80 СВ

Обозначение обечайки	Ширина сальника	Основные размеры			L разб	Масса кг
		D5	e	S		
ТМ94 01 01	Ду 50	87	295	4	285	2,6
01	Ду 80	119			386	3,6
-02	Ду 100	138			445	4,1
-03	Ду 125	162			521	4,8
-04	Ду 150	188			602	5,6
-05	Ду 200	246	292	6	785	7,3
-06	Ду 250	306			979	13,9
-07	Ду 300	358			1142	15,7
-08	Ду 350	410			1306	19,0
-09	Ду 400	458			1456	20,0
-10	Ду 500	572			1814	25,0
-11	Ду 600	672			2128	29,3
-12	Ду 700	762	288	8	2411	33,2
-13	Ду 800	862			2731	49,4
-14	Ду 900	962			3045	55,1
-15	Ду 1000	1062			3359	60,8
-16	Ду 1200	1262			3987	72,1
-17	Ду 1400	1462	4615	83,5		

- 1* Размеры для справок
- 2 Предельные отклонения размеров $\pm \frac{J T 17}{2}$
- 3 Допускается изготовление из труб соответствующих размеров, сталь по ГОСТ 380-71 и ГОСТ-1050-74

ТМ 94 01 01

Обечайка

Лист Масса Масса об

Изм	Лист	№ докум	Подп	Дата
Разр	Дубинская	СМ		
Пров	Костельцев	21.02		11.84
Рук гр	Смирнов			
Инж	Блоков			
Н.контр	Вашкистел			
Нач отд	Авдеев			

Лист Б-ПН-5 ГОСТ 19903 74
Ст 3 ГОСТ 14637-79

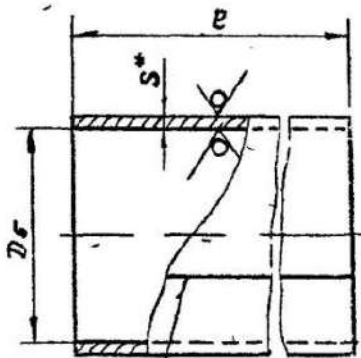
Лист Гострой СССР
СОВЗВОДКАНАЛПРОЕКТ
г Москва

Копировал Гольденбаум Формат А4

Серия 5.900-3

Ю Ю 56 W L

Rz 160 (V)



ГОСТ 5264-80 СВ

Обозначение обечайки	Ширина сальника	Основные размеры			L разб	Масса кг
		D5	e	S		
ТМ 95 01 01	Ду 50	87	495	4	285	4,4
-01	Ду 80	119			386	6,0
-02	Ду 100	138			445	6,9
-03	Ду 125	162			521	8,1
-04	Ду 150	188			602	9,4
-05	Ду 200	246	492	6	785	12,2
-06	Ду 250	306			979	22,7
-07	Ду 300	358			1142	26,5
-08	Ду 350	410			1306	30,3
-09	Ду 400	458			1456	33,7
-10	Ду 500	572			1814	42,0
-11	Ду 600	672			2128	49,3
-12	Ду 700	762	488	8	2411	55,8
-13	Ду 800	862			2731	83,7
-14	Ду 900	962			3045	93,3
-15	Ду 1000	1062			3359	103
-16	Ду 1200	1262			3987	122
-17	Ду 1400	1462	4615	142		

- 1* Размер для справок
- 2 Предельные отклонения размеров $\pm \frac{J T 17}{2}$
- 3 Допускается изготовление из труб соответствующих размеров, сталь по ГОСТ 380 71 и ГОСТ 1050-74

ТМ 95 01 01

Обечайка

Лист Масса Масса об

Изм	Лист	№ докум	Подп	Дата
Разр	Дубинская	СМ		
Пров	Костельцев	21.02		11.84
Рук гр	Смирнов			
Инж	Блоков			
Н.контр	Вашкистел			
Нач отд	Авдеев			

Лист Б-ПН-5 ГОСТ 19903 74
Ст 3 ГОСТ 14637-79

Лист Гострой СССР
СОВЗВОДКАНАЛПРОЕКТ
г Москва

Копировал Гольденбаум 11/85 30 Формат А4

Инв. № подл. Подпись и дата Взам. инв. № Инв. № дубл. Подп. и дата

Серия 5.900-3

Формат Зона Лист	Обозначение	Наименование	Кол. на исполн. ТМ 95.00.00-								Примечание		
			01	02	03	04	05	06	07	08			
		<u>Документация</u>											
A3	ТМ 95.00.00 СБ	Сборочный чертеж	X	X	X	X	X	X	X	X	X	X	
A4	ТМ 93...96 Д	Технические указания Сборочные единицы	X	X	X	X	X	X	X	X	X	X	
A4	1 ТМ 95.01.00	Корпус	1										
	-01	Корпус		1									
	-02	Корпус			1								
	-03	Корпус				1							
	-04	Корпус					1						
	-05	Корпус						1					
	-06	Корпус							1				
	-07	Корпус								1			
	-08	Корпус									1		

Исполнения 09...17 - см. листы 4, 5, 6

Изм.	Лист	№ докум.	Подп.	Дата
Визр.б.	Дубинский	Дубинский		
Провер.	Костельцева	Костельцева		
Рис. гр.	Смирнов	Смирнов		
Н. контр.	Вайнштейн	Вайнштейн		
Нач. отд.	Давыдов	Давыдов		

ТМ 95.00.00

Сальники нажимные
Ду 50... 1400 L=500

Лист	Лист	Листов
И	1	6

Госстрой СССР
СОЮЗВОДОКАНАЛПРОЕКТ
Г. МОСКВА

Копировал: Шуляковская

формат А4

Инв. № подл. Подпись и дата Взам. инв. № Инв. № дубл. Подп. и дата

Серия 5.900-3

Формат Зона Лист	Обозначение	Наименование	Кол. на исполн. ТМ 95.00.00-								Примечание		
			01	02	03	04	05	06	07	08			
A4	2 ТМ 93.02.00	Грундбукса	2										
	-01	Грундбукса		2									
	-02	Грундбукса			2								
	-03	Грундбукса				2							
	-04	Грундбукса					2						
	-05	Грундбукса						2					
	-06	Грундбукса							2				
	-07	Грундбукса								2			
	-08	Грундбукса									2		
		<u>детали</u>											
A4	3 ТМ 93.00.01	Шпилька М16	6	6	6	6	6	6	6	6	6	6	

Изм.	Лист	№ докум.	Подп.	Дата

ТМ 95.00.00

Лист
2

Копировал: Шуляковская

формат А4

16 51001

Инв. № подл.	Подп. и дата	Взам. инв. №	Инв. № дубл.	Подп. и дата
--------------	--------------	--------------	--------------	--------------

Серия 5.900-3

Формат	Зона	Лист	Обозначение	Наименование	Кол. на исполн. ТМ 95.00.00-										Примечание			
					01	02	03	04	05	06	07	08	09					
				<u>Стандартные изделия</u>														
		4		Гайка М16-ВН5.0М5 ГОСТ 5915-70	6	6	6	6	6	6	6	6	6	6	6			
		5		Шайба 16.02 Ст3.0115 ГОСТ 11371-78	6	6	6	6	6	6	6	6	6	6	6			
				<u>Материалы</u>														
		6		Набивка однослойного плетения ГОСТ 5152-77														Кол. на исполн. дано в кг
				марки ХБС 14	0,03	0,05	0,06	0,07	0,08	0,09								Для питьевой воды
				марки ЛП 14	0,07	0,11	0,14	0,15	0,18	0,21								Для промышлен- ной воды
				марки ХБС 16							0,16	0,19	0,22	0,24				Для питьевой воды
				марки ЛП 16							0,36	0,43	0,49	0,54				Для промышлен- ной воды
				Шнур 1Мφ14 ГОСТ 6467-79	0,14	0,22	0,28	0,31	0,36	0,42								
				Шнур 1Мφ16 ГОСТ 6467-79							0,72	0,87	0,98	1,08				

Изм.	Лист	№ докум.	Подп.	Дата
------	------	----------	-------	------

ТМ 95.00.00

Лист
3

Копировал Шуляковская

формат А4

Инв. № подл.	Подп. и дата	Взам. инв. №	Инв. № дубл.	Подп. и дата
--------------	--------------	--------------	--------------	--------------

Серия 5.900-3

Формат	Зона	Лист	Обозначение	Наименование	Кол. на исполн. ТМ 95.00.00-										Примечание			
					09	10	11	12	13	14	15	16	17					
				<u>Документация</u>														
A3			ТМ 95.00.00 СБ	Сборочный чертеж	×	×	×	×	×	×	×	×	×	×	×			
A4			ТМ 93... 96 Д	Технические указания Сборочные единицы	×	×	×	×	×	×	×	×	×	×	×			
A4	1		ТМ 95.01.00 - 09	Корпус	1													
			- 10	Корпус		1												
			- 11	Корпус			1											
			- 12	Корпус				1										
			- 13	Корпус					1									
			- 14	Корпус						1								
			- 15	Корпус							1							
			- 16	Корпус								1						
			- 17	Корпус									1					

Изм.	Лист	№ докум.	Подп.	Дата
------	------	----------	-------	------

ТМ 95.00.00

Лист
4

Копировал Шуляковская

формат А4

Циб. № подл.	Подп. и дата	Взам. циб. №	Циб. № дубл.	Подп. и дата
--------------	--------------	--------------	--------------	--------------

Серия 5.900-3

Формат	Зона	Лист	Обозначение	Наименование	Кол. на исполн. ТМ 95.00.00-											Примечание		
					09	10	11	12	13	14	15	16	17					
А3	2		ТМ 93.02.00	-09	Грундбукса	2												
				-10	Грундбукса		2											
				-11	Грундбукса			2										
				-12	Грундбукса				2									
				-13	Грундбукса					2								
				-14	Грундбукса						2							
				-15	Грундбукса							2						
				-16	Грундбукса								2					
				-17	Грундбукса										2			
					<u>Детали</u>													
А4	3		ТМ 93.00.01	-01	Шпилька М20	8	10	10	12									
				-02	Шпилька М24					12	14							
				-03	Шпилька М27							14	20	20				

Циб. № подл.	Подп. и дата	Взам. циб. №	Циб. № дубл.	Подп. и дата
--------------	--------------	--------------	--------------	--------------

ТМ 95.00.00

Лист 5

Копировал Шулякская

Формат А4

Циб. № подл.	Подп. и дата	Взам. циб. №	Циб. № дубл.	Подп. и дата
--------------	--------------	--------------	--------------	--------------

Серия 5.900-3

Формат	Зона	Лист	Обозначение	Наименование	Кол. на исполн. ТМ 95.00.00-											Примечание		
					09	10	11	12	13	14	15	16	17					
				<u>Стандартные изделия</u>														
					<u>Гайки ГОСТ 5915-70</u>													
	4			М20 - 6Н 5. 0 115	8	10	10	12										
				М24 - 6Н. 5. 0 115					12	14								
				М27 - 6Н. 5. 0 115							14	20	20					
	5			<u>Шайбы ГОСТ 1371-78</u>														
				20.02. Ст 3. 0 115	8	10	10	12										
				24.02. Ст 3. 0 115					12	14								
				27.02. Ст 3. 0 115							14	20	20					
				<u>Материалы</u>														
	6			<u>Набивка однослойной плетения ГОСТ 5152-77</u>														
				марки ХБС 20	0,46	0,82	0,92	1,04	1,16	1,7	2,0	2,3						Для питьевой воды
				марки ЛП 20	1,04	1,83	2,06	2,34	2,6	3,8	4,5	5,2						Для промышленной и др. воды
				Шнур 1МФ20 ГОСТ 6467-79	2,1	3,7	4,1	4,7	5,2	7,6	9,1	10,5						

Циб. № подл.	Подп. и дата	Взам. циб. №	Циб. № дубл.	Подп. и дата
--------------	--------------	--------------	--------------	--------------

ТМ 95.00.00

Лист 6

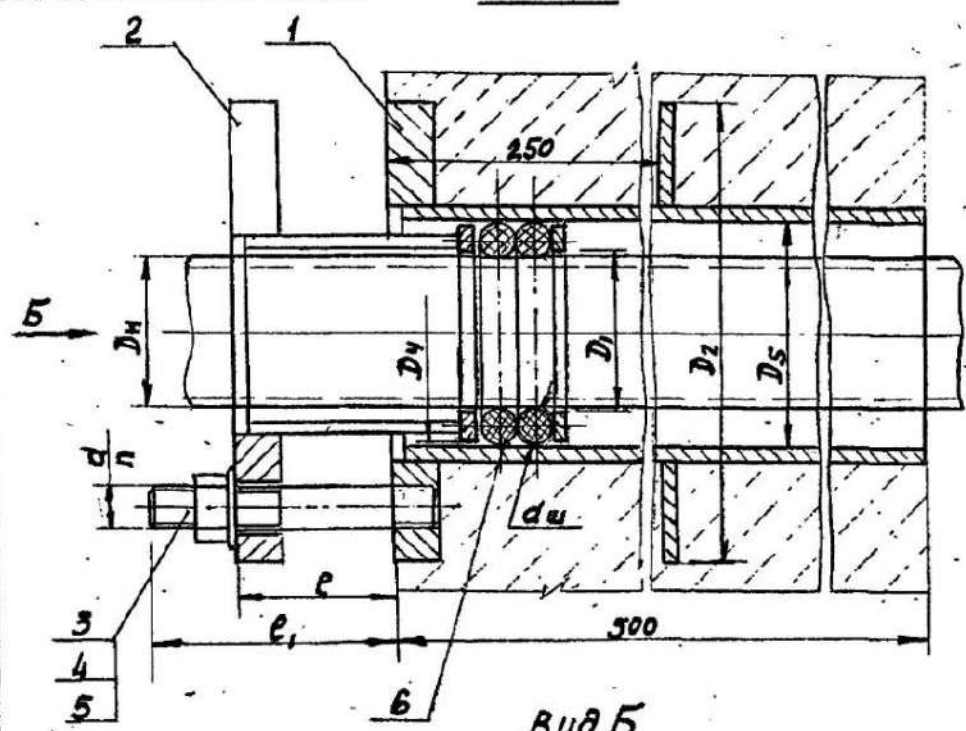
Копировал Шулякская

Формат А4

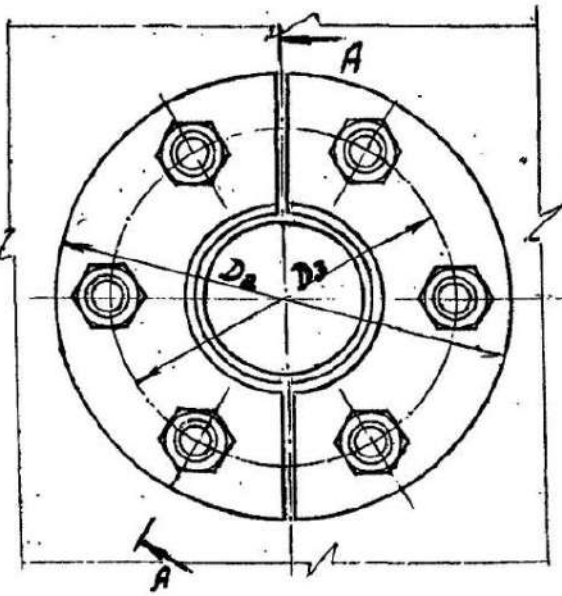
1985 33

ТМ95.00.00 СБ

A-A



Вид Б



Серия 5.900-3

Изм. №, Подп. и дата, Изм. №, Подп. и дата, Изм. №, Подп. и дата

Обозначение сальника	Шифр сальника	Dн	Основные размеры					e	e, n	d	du	Длина шпунда по з.б., м	Масса металла, кг						
			D1	D2	D3	D4	D5												
ТМ95.00.00	Ду 50	57	59	170	130	84	87	90	6	M16	14	0,5	11,0						
-01	Ду 80	89	91	200	160	115	119					0,8	14,0						
-02	Ду 100	108	110	220	180	134	138					1,0	16,0						
-03	Ду 125	133	135	260	210	158	152					1,1	20,0						
-04	Ду 150	159	162	290	240	184	188					1,3	23,0						
-05	Ду 200	219	222	345	300	242	246					1,5	28,5						
-06	Ду 250	273	278	400	360	302	306					2,0	43,0						
-07	Ду 300	325	330	450	410	354	358					50	15	2,4	49,5				
-08	Ду 350	377	382	505	462	405	410							2,7	57,5				
-09	Ду 400	426	432	555	510	452	458							8	M20	3,0	70,0		
-10	Ду 500	530	536	630	640	565	572									3,7	96,0		
-11	Ду 600	630	636	790	740	665	672							100	10	M20	6,5	113,0	
-12	Ду 700	720	726	880	830	755	762										7,3	127,0	
-13	Ду 800	820	826	1000	940	855	862							12	M24	20	8,3	193,0	
-14	Ду 900	920	927	1100	1050	955	962										9,2	215,0	
-15	Ду 1000	1020	1027	1200	1135	1055	1062							60	120	M27	20	13,5	256,0
-16	Ду 1200	1220	1228	1400	1335	1255	1262											16,0	303,0
-17	Ду 1400	1420	1429	1600	1535	1455	1462	18,5	330,0										

Размеры для справок

				ТМ95.00.00 СБ					
Изм. №	Лист	№ докум.	Подп.	Дата	Сальники нажимные		Лист	Масса	Масштаб
					Ду 50... 1400 L=500		И	см.табл.	-
					Сборочный чертеж		Лист	Листов	1
							Госстрой СССР СОЮЗВОДОКАНАЛПРОЕКТ г. Москва		

Инв. № ледя	Подп. и дата	Взам. инв. №	Инв. № дубл.	Подп. и дата
-------------	--------------	--------------	--------------	--------------

Серия 5.900-3

Формат	Зона	Лод.	Обозначение	Наименование	Кол. на исполн. ТМ 95.01.00-							Примечание		
					-	01	02	03	04	05	06		07	
				Документация										
А3			ТМ 95.01.00 СБ	Сборочный чертеж	X	X	X	X	X	X	X			
				Детали										
А4	1		ТМ 95.01.01	Обечайка	1									
			-01	Обечайка		1								
			-02	Обечайка			1							
			-03	Обечайка				1						
			-04	Обечайка					1					
			-05	Обечайка						1				
			-06	Обечайка							1			
			-07	Обечайка								1		

Исполнение 08...17 - см. лист 4, 5, 6

Изм.	Лист	№ докум.	Подп.	Дата
		Разраб. Дубинская		
		Пров. Костельцева	Р.С.	11.84
		Рук. бр. Смирнов		
		Н. контр. Ваглицкий		
		Утв. Абдеев		07.85

ТМ 95.01.00

Корпус

Лист	Лист	Листов
И	1	6

Госстрой СССР
СОЮЗВОДКАНАЛПРОЕКТ
г. Москва

Копировал Гольденбаум

Формат А4

Инв. № ледя	Подп. и дата	Взам. инв. №	Инв. № дубл.	Подп. и дата
-------------	--------------	--------------	--------------	--------------

Серия 5.900-3

Формат	Зона	Лод.	Обозначение	Наименование	Кол. на исполн. ТМ 95.01.00-							Примечание		
					-	01	02	03	04	05	06		07	
А4	2		ТМ 93.01.02	Ребро	1									
			-01	Ребро		1								
			-02	Ребро			1							
			-03	Ребро				1						
			-04	Ребро					1					
			-05	Ребро						1				
			-06	Ребро							1			
			-07	Ребро								1		
А4	3		ТМ 93.01.03	Кольцо	1									
			-01	Кольцо		1								
			-02	Кольцо			1							
			-03	Кольцо				1						
			-04	Кольцо					1					
			-05	Кольцо						1				
			-06	Кольцо							1			
			-07	Кольцо								1		

Исполнение 08...17 - см. лист 4, 5, 6

Изм.	Лист	№ докум.	Подп.	Дата
------	------	----------	-------	------

ТМ 95.01.00

Корпус

Лист	Лист	Листов
И	2	6

Госстрой СССР
СОЮЗВОДКАНАЛПРОЕКТ
г. Москва

Копировал Гольденбаум

Формат А4

55 5181

Шв. № подл. Подп. и дата Взам. шв. № Шв. № дудл. Подп. и дата

Серия 5.900-3

Формат	Зона	Лист	Обозначение	Наименование	Коп. на исполн. ТМ 95.01.00-							Примечание		
					-	01	02	03	04	05	06		07	
А4		4	ТМ 93.01.04	Фланец	1									
			-01	Фланец		1								
			-02	Фланец			1							
			-03	Фланец				1						
			-04	Фланец					1					
			-05	Фланец						1				
			-06	Фланец							1			
			-07	Фланец								1		

ТМ 95.01.00 Лист 3

Копировал Шуляковская

лист № 14

Шв. № подл. Подп. и дата Взам. шв. № Шв. № дудл. Подп. и дата

Серия 5.900-3

Формат	Зона	Лист	Обозначение	Наименование	Коп. на исполн. ТМ 95.01.00-											Примечание	
					08	09	10	11	12	13	14	15	16	17			
				<u>Документация</u>													
А3			ТМ 95.01.00 СБ	Сборочный чертеж	×	×	×	×	×	×	×	×	×	×	×	×	×
				<u>детали</u>													
А4			ТМ 95.01.01	-08 Обечайка	1												
				-09 Обечайка		1											
				-10 Обечайка			1										
				-11 Обечайка				1									
				-12 Обечайка					1								
				-13 Обечайка						1							
				-14 Обечайка							1						
				-15 Обечайка								1					
				-16 Обечайка									1				
				-17 Обечайка										1			

ТМ 95.01.00 Лист 4

Копировал Шуляковская

лист № 14

1985 36

Инв. № подл. Подп. и дата Взам. инв. № инв. № дубл. Подп. и дата

Серия 5.900-3

Формат Заказ	№	Обозначение	Наименование	Кол. на исполн. ТМ 95.01.00-											Примечание					
				08	09	10	11	12	13	14	15	16	17							
А4	2	ТМ 93.01.02	-08	Ребро	1															
			-09	Ребро		1														
			-10	Ребро			1													
			-11	Ребро				1												
			-12	Ребро					1											
			-13	Ребро						1										
			-14	Ребро								1								
			-15	Ребро									1							
			-16	Ребро										1						
-17	Ребро											1								
А4	3	ТМ 93.01.03	-08	Кольцо	1															
			-09	Кольцо		1														
			-10	Кольцо			1													
			-11	Кольцо				1												
			-12	Кольцо					1											
			-13	Кольцо						1										
			-14	Кольцо								1								
-15	Кольцо										1									

Изм. Лист № докум. Подп. Дата

ТМ 95.01.00

Лист 5

Копировал Шуляковская

формат А4

Инв. № подл. Подп. и дата Взам. инв. № инв. № дубл. Подп. и дата

Серия 5.900-3

Формат Заказ	№	Обозначение	Наименование	Кол. на исполн. ТМ 95.01.00-											Примечание					
				08	09	10	11	12	13	14	15	16	17							
А4	3	ТМ 93.01.03	-16	Кольцо										1						
			-17	Кольцо													1			
А4	4	ТМ 93.01.04	-08	Фланец	1															
			-09	Фланец		1														
			-10	Фланец			1													
			-11	Фланец				1												
			-12	Фланец					1											
			-13	Фланец						1										
			-14	Фланец								1								
			-15	Фланец									1							
-16	Фланец										1									
-17	Фланец											1								

Изм. Лист № докум. Подп. Дата

ТМ 95.01.00

Лист 6

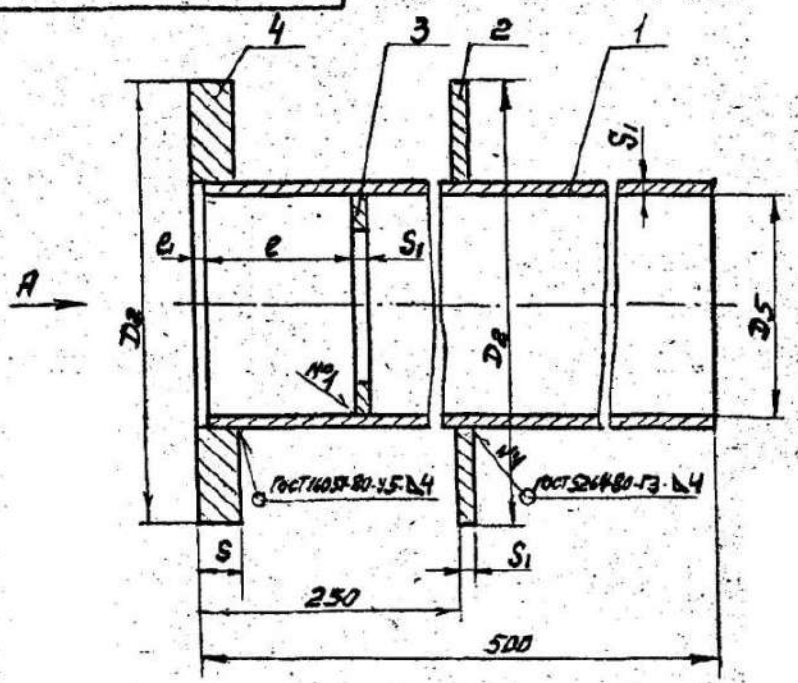
Копировал Шуляковская

формат А4

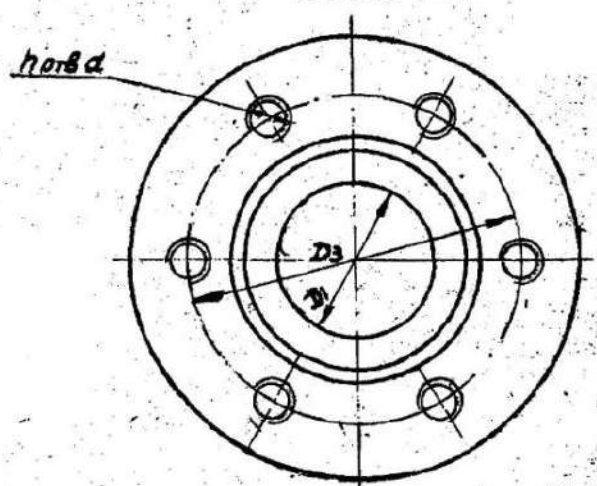
2015 27

Серия 5.900-3

95 00 10 56 WJ



Вид А



1. Предельные отклонения размеров: $\pm \frac{IT14}{2}$
2. Все размеры, кроме 250, e и e_1 , справочные

Обозначение корпуса	Шифр сальника	Основные размеры									Масса, кг	
		D_1	D_2	D_3	D_5	e	e_1	S	S_1	r		α
ТМ95.01.00	Ду 50	59	170	130	87							6,8
-01	Ду 80	91	200	160	119							9,0
-02	Ду 100	110	220	180	138	55	5		4			10,5
-03	Ду 125	135	260	210	162							13,0
-04	Ду 150	162	290	240	188			16		6	M16	15,0
-05	Ду 200	222	345	300	246							19,0
-06	Ду 250	278	400	360	306							31,0
-07	Ду 300	330	450	410	358	62						36,0
-08	Ду 350	382	505	462	410							41,5
-09	Ду 400	432	555	510	458		8		6	8		48,0
-10	Ду 500	536	690	640	572	72		20		10	M20	64,5
-11	Ду 600	636	790	740	672	92						75,5
-12	Ду 700	726	880	830	762					12		85,0
-13	Ду 800	826	1000	940	862	88		24			M24	131,0
-14	Ду 900	927	1100	1050	962					14		149,0
-15	Ду 1000	1027	1200	1135	1062		12		8			166,0
-16	Ду 1200	1228	1400	1335	1262	108		28		20	M27	195,0
-17	Ду 1400	1429	1600	1535	1462							226,0

Изм. К. подл. Подл. и дата. Выпущено из-д. № 1. Подл. и дата.

				ТМ 95.01.00 СБ			
Изм. лист	№ докум.	Подл.	Дата	Корпус	Лист	Масса	Масштаб
Состав	Дизайнер	Провер.	Контр.		№	см. табл.	—
Руч. гр.	См. чернов.		11.84	Сборочный чертеж		Лист	Листов 1
Лин. гр.	Блоков			Госстроя СССР			
И. контр.	В. и. шт. в. и. ш.			СОЮЗВОДКАНАЛПРОЕКТ			
И. ч. от	А. В. Д. В. В.		11.74	Г. Москва			

Инв. № подл.	Подп. и дата	Взам. инв. №	Инв. № докум.	Подп. и дата
--------------	--------------	--------------	---------------	--------------

Серия 5.900-3

Формат	Зона	Поз.	Обозначение	Наименование	Кол. на исполн. ТМ 96.00.00-								Примечание	
					-	01	02	03	04	05	06	07		08
				<u>Документация</u>										
А3			ТМ 96.00.00 СБ	Сборочный чертеж	×	×	×	×	×	×	×	×	×	
А4			ТМ 93... 96Д	Технические данные	×	×	×	×	×	×	×	×	×	
				<u>Сборочные единицы</u>										
А3	1		ТМ 96.01.00	Корпус	1									
			-01	Корпус		1								
			-02	Корпус			1							
			-03	Корпус				1						
			-04	Корпус					1					
			-05	Корпус						1				
			-06	Корпус							1			
			-07	Корпус								1		
			-08	Корпус									1	

Исполнения 09... 17-см. листы 4,5,6

Изм.	Лист	№ докум.	Подп.	Дата
Разраб.	Вудинской			
Пров.	Кистельцева			11.84
Рук.бр.	Смирнов			
Н.контр.	Вайнштейн			
Утв.	Абаев			11.84

ТМ 96.00.00

Сальники нажимные
Ду 50... 1400 L=800

Лит.	Лист	Листов
И	1	6
Госстрой СССР СОЮЗВОДОКАНАЛПРОЕКТ г. Москва		

Копировал Гольденбаун Формат А4

Инв. № подл.	Подп. и дата	Взам. инв. №	Инв. № докум.	Подп. и дата
--------------	--------------	--------------	---------------	--------------

Серия 5.900-3

Формат	Зона	Поз.	Обозначение	Наименование	Кол. на исполн. ТМ 96.00.00-								Примечание	
					-	01	02	03	04	05	06	07		08
А3			ТМ 93.02.00	Грундбукса	2									
			-01	Грундбукса		2								
			-02	Грундбукса			2							
			-03	Грундбукса				2						
			-04	Грундбукса					2					
			-05	Грундбукса						2				
			-06	Грундбукса							2			
			-07	Грундбукса								2		
			-08	Грундбукса									2	
				<u>Детали</u>										
А4	3		ТМ 93.00.01	Шпилька М16	6	6	6	6	6	6	6	6	6	

Изм.	Лист	№ докум.	Подп.	Дата

ТМ 96.00.00

Лист 2

Копировал Гольденбаун Формат А4

19815 39

Инв № подл	Подп и дата	Взам инв №	Инв № дубл	Подп и дата
------------	-------------	------------	------------	-------------

Серия 3 900-3

Формат	Знач	Поз	Обозначение	Наименование	Кол на исполн ТМ 96 00 00-										Примечание		
					-	01	02	03	04	05	06	07	08	09			
				<u>Стандартные изделия</u>													
		4		Гайка М16-6Н5 0115 ГОСТ 5915-70	6	6	6	6	6	6	6	6	6	6			
		5		Шайба 16 02 Ст3 0115 ГОСТ 11371-78	6	6	6	6	6	6	6	6	6	6			
				<u>Материалы</u>													
		6		Набивка однослойного плетения ГОСТ 5152 77													Кол на исполн Ванн в кг
				марки ХБС 14	0 03	0 05	0 06	0 07	0 08	0 09							для питьевой воды
				марки ЛП 14	0 07	0 11	0 14	0 15	0 18	0 21							для промышленной воды
				марки ХБС 16							0 16	0 19	0 22	0 24			для питьевой воды
				марки ЛП 16							0 36	0 43	0 49	0 54			для промышленной воды
				Шнур 1МФ14 ГОСТ 6467 79	0 14	0 22	0 28	0 31	0 36	0 42							
				Шнур 1М φ 16 ГОСТ 6467 79							0 72	0 87	0 98	1 06			

Изм	Лист	№ докум	подп	дата
-----	------	---------	------	------

ТМ 96 00 00

Лист
3

когировал Шулякидская

формат А4

Инв № подл	Подп и дата	Взам инв №	Инв № дубл	Подп и дата
------------	-------------	------------	------------	-------------

Серия 5 900-3

Формат	Знач	Поз	Обозначение	Наименование	Кол на исполн ТМ 96 00 00-									Примечание			
					09	10	11	12	13	14	15	16	17				
				<u>Документация</u>													
А3			ТМ 96 00 00 СБ	Сборочный чертеж	×	×	×	×	×	×	×	×	×	×	×	×	×
А4			ТМ 93 . 96 Д	Технические указания	×	×	×	×	×	×	×	×	×	×	×	×	×
				<u>Сборочные единицы</u>													
А0	1		ТМ 96 01 00	-09 Корпус	1												
				-10 Корпус		1											
				-11 Корпус			1										
				-12 Корпус				1									
				-13 Корпус					1								
				-14 Корпус						1							
				-15 Корпус							1						
				-16 Корпус								1					
				-17 Корпус									1				

Изм	Лист	№ докум	подп	дата
-----	------	---------	------	------

ТМ 96.00.00

Лист
4

1985 40

Формат	Зона	Лист	Обозначение	Наименование	Кол. на исполн. ТМ 96.00.00-											Примечание				
					09	10	11	12	13	14	15	16	17							
А4	2		ТМ 93.02.00 -09	Грундбуksа	2															
			-10	Грундбуksа		2														
			-11	Грундбуksа			2													
			-12	Грундбуksа				2												
			-13	Грундбуksа					2											
			-14	Грундбуksа						2										
			-15	Грундбуksа								2								
			-16	Грундбуksа										2						
			-17	Грундбуksа									2							
<u>Детали</u>																				
А4	3		ТМ 93.00.01 -01	Шпилька М 20	8	10	10	12												
			-02	Шпилька М 24					12	14										
			-03	Шпилька М 27							14	20	20							

Изм.	Лист	№ докум.	Подп.	Дата
------	------	----------	-------	------

ТМ 96.00.00

Лист
5

Копировал Шуляковская

формат А4

Формат	Зона	Лист	Обозначение	Наименование	Кол. на исполн. ТМ 96.00.00-											Примечание			
					09	10	11	12	13	14	15	16	17						
<u>Стандартные изделия</u>																			
4			Гайки ГОСТ 5915-70																
			М20-6Н. 5.0115	8	10	10	12												
			М24-6Н. 5.0115					12	14										
5			Шайбы ГОСТ 11371-78																
			20.02 Ст3. 0115	8	10	10	12												
			24.02 Ст3. 0115					12	14										
6			Шайбы ГОСТ 11371-78																
			27.02 Ст3. 0115							14	20	20							
<u>Материалы</u>																			
6			Набивка однослойного																
			плетения ГОСТ 5152-77																
			марки ХБС 20	0,46	0,82	0,92	1,04	1,16	1,7	2,0	2,3								Для питьевой воды
			марки ЛП 20	1,04	1,83	2,06	2,34	2,6	3,8	4,5	5,2							Для промышленной воды	
			Шнур 1Мφ20 ГОСТ 6467-79	2,1	3,7	4,1	4,7	5,2	7,6	8,1	10,5								

Изм.	Лист	№ докум.	Подп.	Дата
------	------	----------	-------	------

ТМ 96.00.00

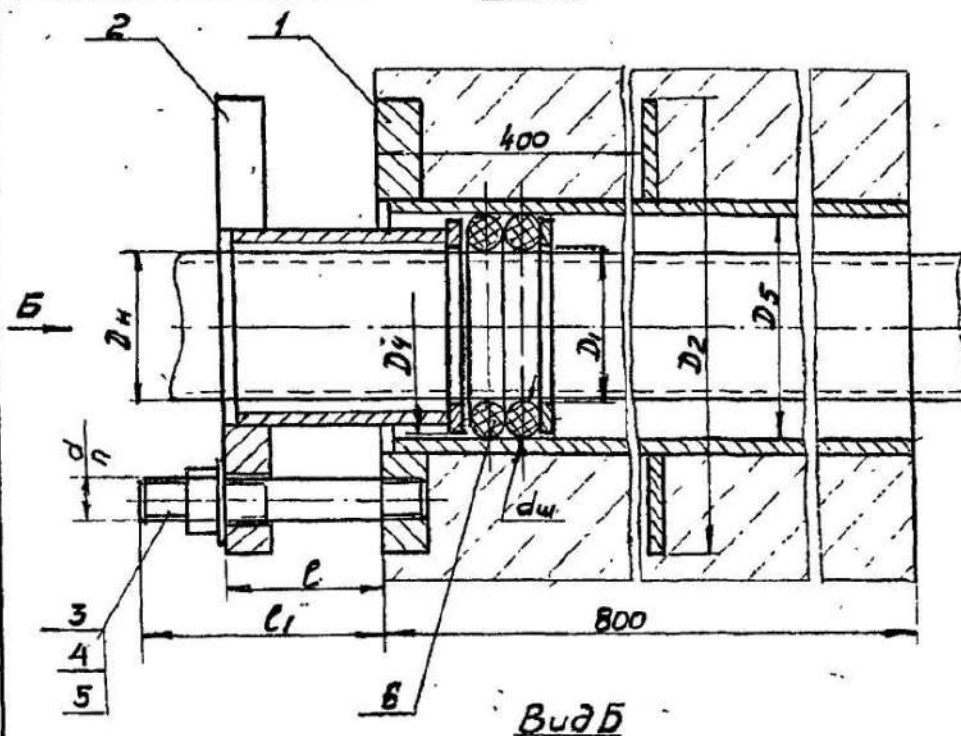
Лист
6

Копировал Шуляковская

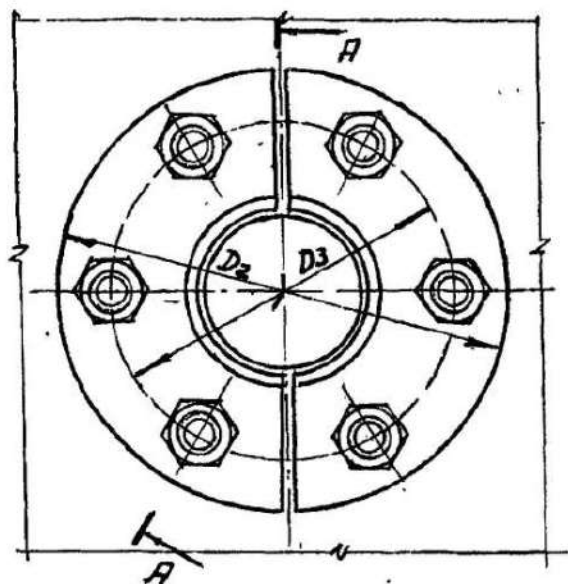
формат А4

TM 96.00.00 CB

А-А



Вид Б



Серия 5.900-3

Инв. № 464, Подп. и дата: Вок. № 6, Инв. № 240, Подп. и дата: 1985

Обозначение сальника	Шифр сальника	D _n	Основные размеры					D ₁	D ₂	D ₃	D ₄	D ₅	l	l ₁	n	d	d _н	Длина шпунта по Б м	Масса металла кг
			D ₁	D ₂	D ₃	D ₄	D ₅												
TM 96.00.00	Ду 50	57	59	170	130	84												0,5	13,5
-01	Ду 60	69	91	200	160	115												0,8	17,5
-02	Ду 100	108	110	220	180	134											14	1,0	20,0
-03	Ду 125	133	135	260	210	158												1,1	25,0
-04	Ду 150	159	162	290	240	184							90	5	M16			1,3	29,0
-05	Ду 200	219	222	345	300	242												1,5	36,0
-06	Ду 250	273	278	400	360	302												2,0	57,0
-07	Ду 300	325	330	450	410	354						50					16	2,4	66,0
-08	Ду 350	377	382	505	462	405												2,7	76,0
-09	Ду 400	426	432	555	510	452								8				3,0	90,5
-10	Ду 500	530	536	690	640	565								10	M20			3,7	122,0
-11	Ду 600	630	636	790	740	665								100				6,5	143,0
-12	Ду 700	720	726	880	830	755								12				7,3	162,0
-13	Ду 800	820	826	1000	940	855									M24	20		8,3	245,0
-14	Ду 900	920	927	1100	1050	955									14			9,2	274,0
-15	Ду 1000	1020	1027	1200	1135	1055												13,5	320,0
-16	Ду 1200	1220	1228	1400	1335	1255						80	120		M27	20		16,0	379,0
-17	Ду 1400	1420	1429	1600	1535	1455												18,5	432,0

Размеры для справок

				TM 96.00.00 CB			Лист	Масса	Материал		
Изм	Лист	№ докум	Подп	Дата	Сальники нажимные Ду 50...1400 L=800 Сборочный чертеж				и	см тоба	-
Разраб	Костельцев	Смирнов	Смирнов	1984					Лист	Листов	1
Рук зр	Смирнов	Смирнов	Смирнов	1984	СОЗВОДОКАНАЛПРОЕКТ в Москва						
Гл инж пр	Блоков	Блоков	Блоков	1984							
И.контр	Вайнштейн	Вайнштейн	Вайнштейн	1984							
Нач отд	Авдеев	Авдеев	Авдеев	1984							

Инв. № подл.	Подл. и дата	Взам. инв. №	Инв. № дубл.	Подл. и дата
--------------	--------------	--------------	--------------	--------------

Серия 5.900-3

Формат	Зона	Лист	Обозначение	Наименование	Кол. на исполн. ТМ 96.01.00-							Примечание		
					-	01	02	03	04	05	06		07	
				<u>Документация</u>										
А3			ТМ 96.01.00 СБ	Сборочный чертеж	×	×	×	×	×	×	×	×		
				<u>Детали</u>										
А3	1		ТМ 96.01.01	Обечайка	1									
			-01	Обечайка		1								
			-02	Обечайка			1							
			-03	Обечайка				1						
			-04	Обечайка					1					
			-05	Обечайка						1				
			-06	Обечайка							1			
			-07	Обечайка								1		

Исполнение 08.. 12-см. лист 4, 5, 6

Изм.	Лист	№ докум.	Подп.	Дата
Разраб.	Эблицская	В.И.С.		
Пров.	Костельская	Э.В.	11.84	
Рук.бр.	Смирнов	И.И.		
И.контр.	Найтман	С.В.		
Утв.	Авдьяев	И.	11.84	

ТМ 96.01.00

Корпус

Лист	Лист	Листов
Н	1	6
Госстрой СССР СНОВЗВОДОКАНАЛПРОЕКТ г. Москва		

Копировал Гольденблум

Формат А4.

Инв. № подл.	Подл. и дата	Взам. инв. №	Инв. № дубл.	Подл. и дата
--------------	--------------	--------------	--------------	--------------

Серия 5.900-3

Формат	Зона	Лист	Обозначение	Наименование	Кол. на исполн. ТМ 96.01.00-							Примечание		
					-	01	02	03	04	05	06		07	
А4	2		ТМ 93.01.02	Ребро	1									
			-01	Ребро		1								
			-02	Ребро			1							
			-03	Ребро				1						
			-04	Ребро					1					
			-05	Ребро						1				
			-06	Ребро							1			
			-07	Ребро								1		
А4	3		ТМ 93.01.03	Кольцо	1									
			-01	Кольцо		1								
			-02	Кольцо			1							
			-03	Кольцо				1						
			-04	Кольцо					1					
			-05	Кольцо						1				
			-06	Кольцо							1			
			-07	Кольцо								1		

Изм.	Лист	№ докум.	Подп.	Дата
------	------	----------	-------	------

ТМ 96.01.00

Лист 2

Копировал Гольденблум

Формат А4.

51191

42

Инв. № подл.	Подп. и дата	Взам. инв. №	Инв. № дубл.	Подп. и дата
--------------	--------------	--------------	--------------	--------------

Серия 5.900-3

Формат Зона Лист	Обозначение	Наименование	Кол. на исполн. ТМ 96.01.00-							Примечание	
			01	02	03	04	05	06	07		
А4	4 ТМ 93.01.04	Фланец	1								
	-01	Фланец	1								
	-02	Фланец		1							
	-03	Фланец			1						
	-04	Фланец				1					
	-05	Фланец					1				
	-06	Фланец						1			
	-07	Фланец							1		

Изм.	Лист	№ докум.	Подп.	Дата
------	------	----------	-------	------

ТМ 96.01.00

Лист
3

Копирова Я. Шуляковская

формат А4

Инв. № подл.	Подп. и дата	Взам. инв. №	Инв. № дубл.	Подп. и дата
--------------	--------------	--------------	--------------	--------------

Серия 5.900-3

Формат Зона Лист	Обозначение	Наименование	Кол. на исполн. ТМ 96.01.00-									Примечание				
			08	09	10	11	12	13	14	15	16		17			
		<u>Документация</u>														
А3	ТМ 96.01.00.СБ	Сборочный чертеж	×	×	×	×	×	×	×	×	×	×	×	×	×	×
		<u>Детали</u>														
А3	1 ТМ 96.01.01	-08 Обечайка	1													
		-09 Обечайка		1												
		-10 Обечайка			1											
		-11 Обечайка				1										
		-12 Обечайка					1									
		-13 Обечайка						1								
		-14 Обечайка							1							
		-15 Обечайка								1						
		-16 Обечайка									1					
		-17 Обечайка										1				

Изм.	Лист	№ докум.	Подп.	Дата
------	------	----------	-------	------

ТМ 96.01.00

Лист
4

Копирова Я. Шуляковская

формат А4

19861

Серия 5.900-3

Инв № подл.	Подп. и дата	Взам. инв №	Инв № дубл.	Подп. и дата
-------------	--------------	-------------	-------------	--------------

Формат Зона	Лист	Обозначение	Наименование	Кол. на исполн. ТМ 96.01.00-											Примечание					
				08	09	10	11	12	13	14	15	16	17							
А4	2	ТМ 93.01.02	-08	Ребро	1															
			-09	Ребро		1														
			-10	Ребро			1													
			-11	Ребро				1												
			-12	Ребро					1											
			-13	Ребро						1										
			-14	Ребро							1									
			-15	Ребро								1								
			-16	Ребро									1							
			-17	Ребро												1				
А4	3	ТМ 93.01.03	-08	Кольцо	1															
			-09	Кольцо		1														
			-10	Кольцо			1													
			-11	Кольцо				1												
			-12	Кольцо					1											
			-13	Кольцо						1										
			-14	Кольцо							1									
			-15	Кольцо									1							

Инв	Лист	№ докум.	Подп.	Дата
-----	------	----------	-------	------

ТМ 96.01.00

Лист
5

Копировал Шуляковская

Формат А4

Серия 5.900-3

Инв № подл.	Подп. и дата	Взам. инв №	Инв № дубл.	Подп. и дата
-------------	--------------	-------------	-------------	--------------

Формат Зона	Лист	Обозначение	Наименование	Кол. на исполн. ТМ 96.01.00-											Примечание					
				08	09	10	11	12	13	14	15	16	17							
А4	3	ТМ 93.01.03	-16	Кольцо											1					
			-17	Кольцо													1			
М	4	ТМ 93.01.04	-08	Фланец	1															
			-09	Фланец		1														
			-10	Фланец			1													
			-11	Фланец				1												
			-12	Фланец					1											
			-13	Фланец						1										
			-14	Фланец							1									
			-15	Фланец								1								
			-16	Фланец									1							
			-17	Фланец											1					

Инв	Лист	№ докум.	Подп.	Дата
-----	------	----------	-------	------

ТМ 96.01.00

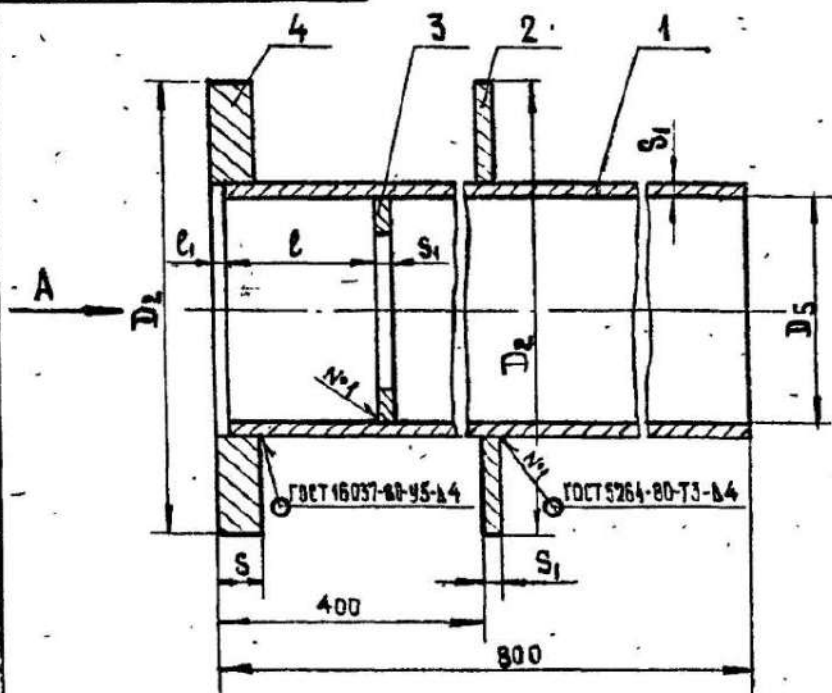
Лист
6

Копировал Шуляковская

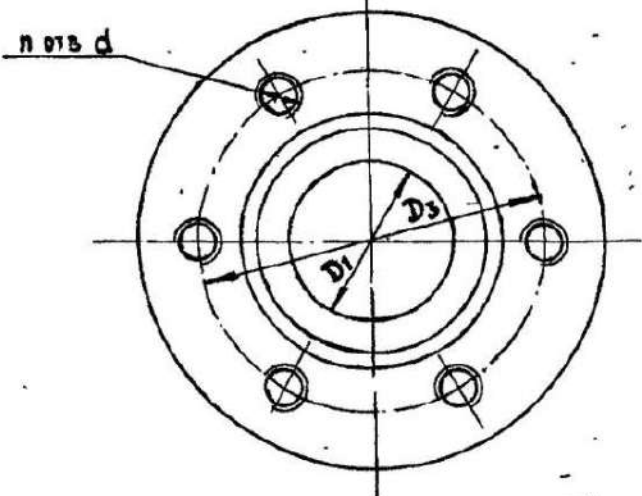
Формат А4

93 00 10 96 W1

Серия 5.900-3



Вид А



1. Предельные отклонения размеров $\pm \frac{IT14}{2}$
2. Все размеры, кроме 400, l, l_1, s, s_1 , справочные

Обозначение корпуса	Шифр сальника	Основные размеры								Масса, кг	
		D ₁	D ₂	D ₃	D ₅	l	l ₁	s	s ₁		
ТМ 96.01.00	Ду 50	59	170	130	87	55	5	4	6	M16	9,6
-01	Ду 80	91	200	160	119						12,5
-02	Ду 100	110	220	180	138						14,5
-03	Ду 125	135	260	210	162						18,0
-04	Ду 150	162	290	240	188						21,0
-05	Ду 200	222	345	300	246	62	16	8	M16	26,5	
-06	Ду 250	278	400	360	306					45,0	
-07	Ду 300	330	450	410	358					52,0	
-08	Ду 350	382	505	462	410	8	6	8	M16	60,0	
-09	Ду 400	432	555	510	458					69,0	
-10	Ду 500	536	690	640	572	72	20	10	M20	90,5	
-11	Ду 600	636	790	740	672	92				106,0	
-12	Ду 700	726	880	830	762	88	24	12	M24	119,5	
-13	Ду 800	826	1000	940	862					183,0	
-14	Ду 900	927	1100	1050	962	12	8	14	M24	203,0	
-15	Ду 1000	1027	1200	1135	1062					230,0	
-16	Ду 1200	1228	1400	1335	1262	108	28	20	M27	271,0	
-17	Ду 1400	1429	1600	1535	1462	313,0					

Изм. № подл. Подп. и дата
 Изм. № доп. Подп. и дата
 Изм. № инж. Подп. и дата
 Изм. № констр. Подп. и дата
 Изм. № тех. Подп. и дата

ТМ 96.01.00 С6

Корпус
 Сборочный чертеж

Изм.	Лист	№ докум.	Подп.	Дата
Разработ	Дудинская	Виды		
Проб.	Крестовица	Виды	VI.84	
Рук. гр.	Смирнов			
Инж. пр.	Блоков			
Н. контр.	Вайнштейн			
Нач. отд.	Аблеев			

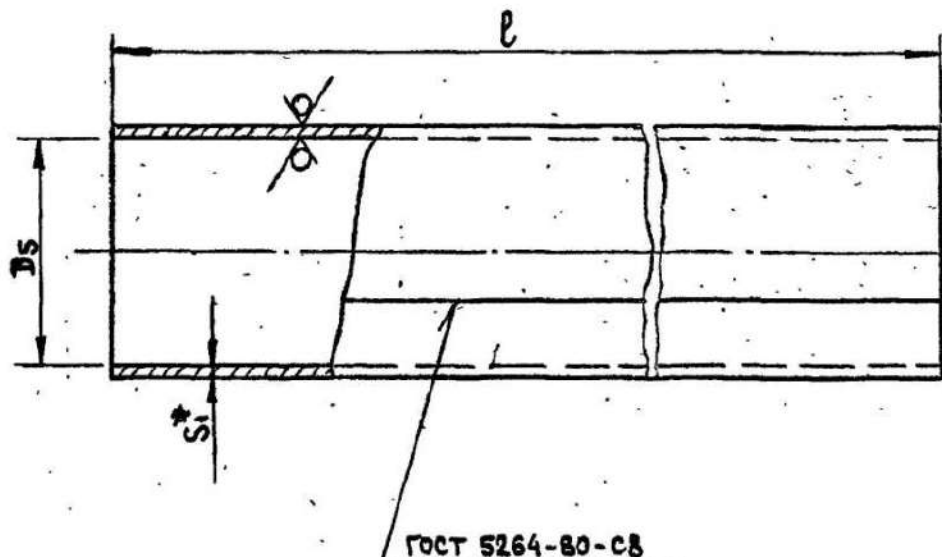
Лист	Масса	Масштаб
1	См табл.	—
Лист	Листов 1	

Госстрой СССР
 СОЮЗВОДКАНАПРОЕКТ
 г. Москва

10 10 96 WL

R_z 160 ✓(✓)

Серия 5. 900 -3



Обозначение обечайки	Шифр сальника	Основные размеры			L разв.	Масса кг
		D _с	ℓ	S ₁		
TM 96.01.01	Ду 50	87	795	4	285	7,1
- 01	Ду 80	119			386	9,6
- 02	Ду 100	138			445	11,1
- 03	Ду 125	162			521	13,0
- 04	Ду 150	188			602	15,0
- 05	Ду 200	246	792	6	785	19,6
- 06	Ду 250	306			979	36,5
- 07	Ду 300	358			1142	42,6
- 08	Ду 350	410			1306	48,7
- 09	Ду 400	458			1456	54,3
- 10	Ду 500	572			1814	67,7
- 11	Ду 600	672			2128	79,4
- 12	Ду 700	762	2411	89,9		
- 13	Ду 800	862	788	8	2731	135,1
- 14	Ду 900	962			3045	150,7
- 15	Ду 1000	1062			3359	166,2
- 16	Ду 1200	1262			3987	197,3
- 17	Ду 1400	1462			4615	228,4

1. Размер для справок.
2. Предельные отклонения размеров: $\pm \frac{3T17}{2}$
3. Допускается изготовление из труб соответствующих размеров, сталь по ГОСТ 380-71 и ГОСТ 1050-74

Циф. № подл. Подп. и дата
 Изм. № подл. Подп. и дата
 Изм. № подл. Подп. и дата

				TM 96.01.01		
				обечайка		
Изм.	Лист	№ докум.	Подп.	Дата	Лист	Масса
Разраб.	Лудинская				и	См. табл.
Пров.	Костельцова				Лист	Листов 1
Рук. гр.	Смирнов					
Гл. инж. пр.	Благов					
Н. кватр.	Вайнгартин					
Нач. отд.	Авдеев					
					Лист Б-ПН-5 ГОСТ 19903-74	
					СТЗ ГОСТ 14637-79	
					Госстрой СССР СОЮЗВОДКАНАПРОЕКТ 2 Москва	

19815 (47)